

KREIDLER *Florett*



KREIDLER

www.kreidleroriginal.com



Mokick

Ref. 650.00.93A
Bedienungsanleitung

Bedienungsanleitung



KREIDLER

www.kreidleroriginal.com

Montageanleitung und Ehrennadeln



Wer Zweirad fährt, möchte gerne dies oder jenes an seinem Fahrzeug selbst machen. Für technisch Begabte hat KREIDLER deshalb eine ausführliche Montageanleitung herausgebracht. Leicht verständlich werden die wichtigsten Arbeitsvorgänge behandelt. Gegen eine Schutzgebühr können Sie die Montageanleitung bei Ihrem KREIDLER-Händler beziehen.

Wenn Sie mit Ihrer FLORETT 50 000 Kilometer gefahren haben, erhalten Sie die silberne Ehrennadel.



Für 100 000 Kilometer gibt es als Anerkennung die Ehrennadel in Gold.



Das Antragsformular für diese Ehrennadeln erhalten Sie auf Anforderung vom Werk.

Wichtige Angaben über Ihr Fahrzeug

Typ: _____ Baujahr: _____

Motor-Nr.: _____

Fahrgestell-Nr.: _____

Schlüssel-Nr.: _____

Name des Besitzers: _____

Ort: _____

Straße: _____

Telefon: _____

Datum der erstmaligen Inbetriebnahme: _____

Besondere Ausstattung und Änderungen am Fahrzeug: _____

Allg. Betriebserlaubnis: _____

Amtliches Kennzeichen: _____

Haftpflicht-Versicherungsschein-Nr.: _____

Versicherungs-Gesellschaft: _____

Ort: _____

Straße: _____

Telefon: _____

 **KREIDLER**
www.kreidlerroriginal.com

Inhalt

		Seite
Leicht zu finden	Fahrgestell-Nr., Motor-Nr., Werkzeug	6—7
	Was ist wo	8—11
Gleich kann's losgehen	Vorbereitungen zum ersten Start	12—13
Richtig schalten	Start, Kupplung, Gangwechsel Wann wird geschaltet	14
Einfahren		15
Kraftstoff und Öl	Super, Motorenöl, Korrosionsschutz, Motorschmierung, Getriebeöl	16—17
Zündkerzenfragen		18—19
Vergaserfragen	Einstellung, Demontage, Filter	20—23
Auspuff reinigen		24
Zündanlage	Einstellung, Unterbrecher	25—26
Kupplung und Schaltung	Einstellen bzw. nachstellen	27—31
Räder und Bremsen	Bremsen nachstellen, Kette, Kettenschloß	32—36
Elektrik	Schalter am Lenker, Schaltplan, Scheinwerfereinstellung	37—39
Verschiedenes	Lenkungslager nachstellen, Teleskopgabel, Reinigung, Wintertips	40—45
	Wartungsplan	46—47
4	Störungen und ihre Behebung	48—50

Für das KREIDLER-FLORETT Mokick braucht man den Führerschein 5 (Moped-Fahrerlaubnis).

Es ist **steuer- und zulassungsfrei**.

Es muß die Mindest-**Haftpflichtversicherung** über DM 250 000,— abgeschlossen werden. Die Versicherungsbeiträge sind bei den einzelnen Gesellschaften verschieden — richtige Wahl treffen.

Das KREIDLER-FLORETT Mokick muß mit einem Versicherungs-Kennzeichen versehen sein, das jedes Jahr von der Versicherung neu zugestellt wird.

Mit dem Fahrzeug haben Sie eine **Garantiekarte** mit **Pflegedienstkarte** erhalten.

Versäumen Sie nicht, die in der Pflegedienstkarte aufgeführten Arbeiten planmäßig durchführen zu lassen. Erledigte Dienste werden von der Werkstatt in die Karte eingetragen. Das ist nicht nur der Ordnung halber wichtig, sondern kann bei eventuellen Garantieansprüchen entscheidend sein.

Ohne Pflegedienstvermerk in der Karte keine Garantieleistungen!

Im Bedarfsfall nur **Original-KREIDLER-Ersatzteile** verwenden — versteht sich von selbst, denn nur diese verbürgen einwandfreie Funktion.

Bei Ersatzteil-Bestellungen Ihrem Händler immer **Fahrgestell- und Motornummer** angeben.

Bitte auf Seite 3 die **Fahrzeugdaten** eintragen — der Ordnung halber und für alle Fälle. Man kann sie brauchen und muß dann nicht erst am Fahrzeug nachsehen.

Leicht
zu finden

Typenschild



auf der rechten Seite der Maschine (Benzinhahn-
seite) unterhalb der Sitzbank — es hat den Wert
eines Dokuments und darf auf keinen Fall ent-
fernt oder geändert werden.



KREIDLER

www.kreidleroriginal.com

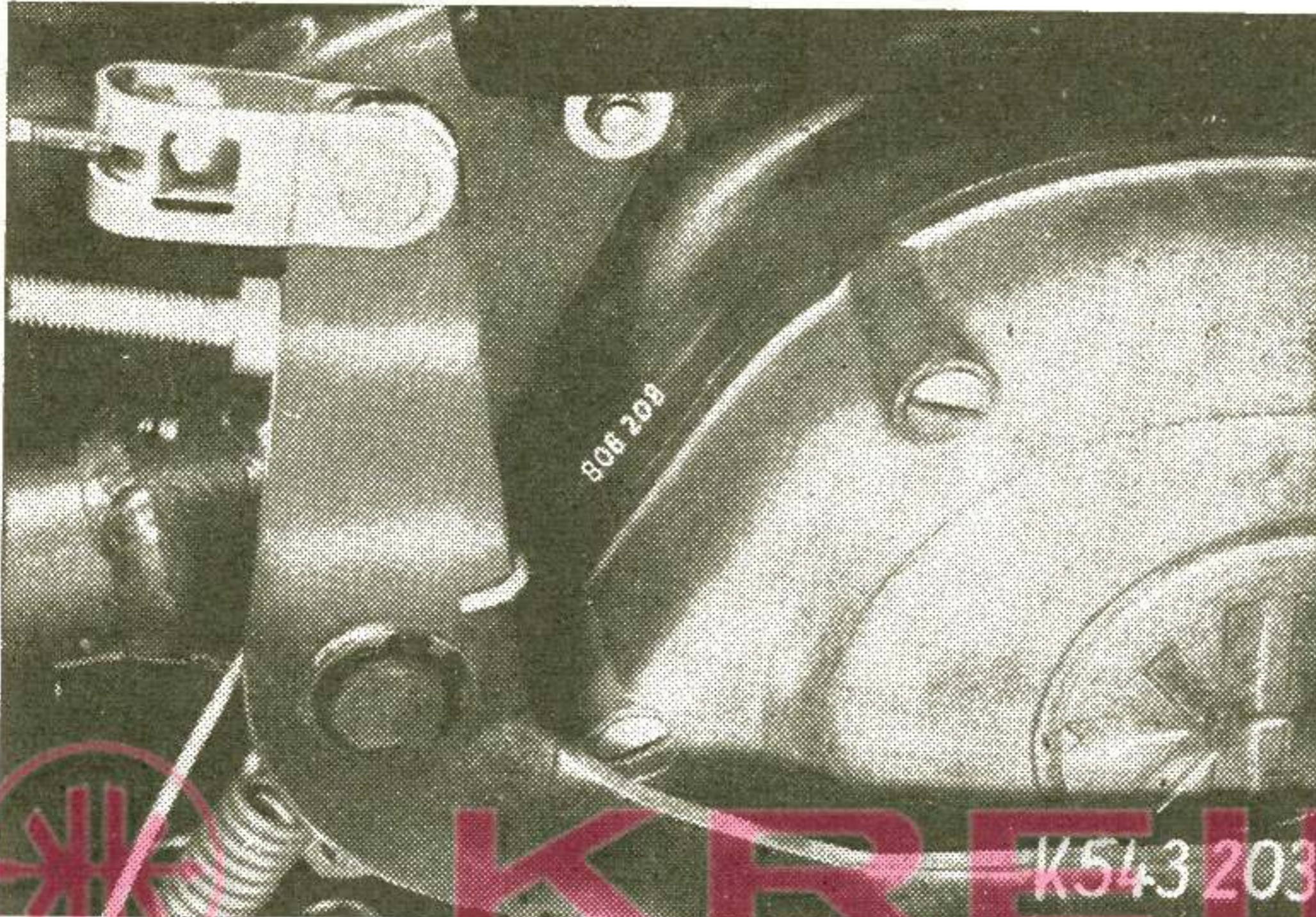
Fahrgestellnummer



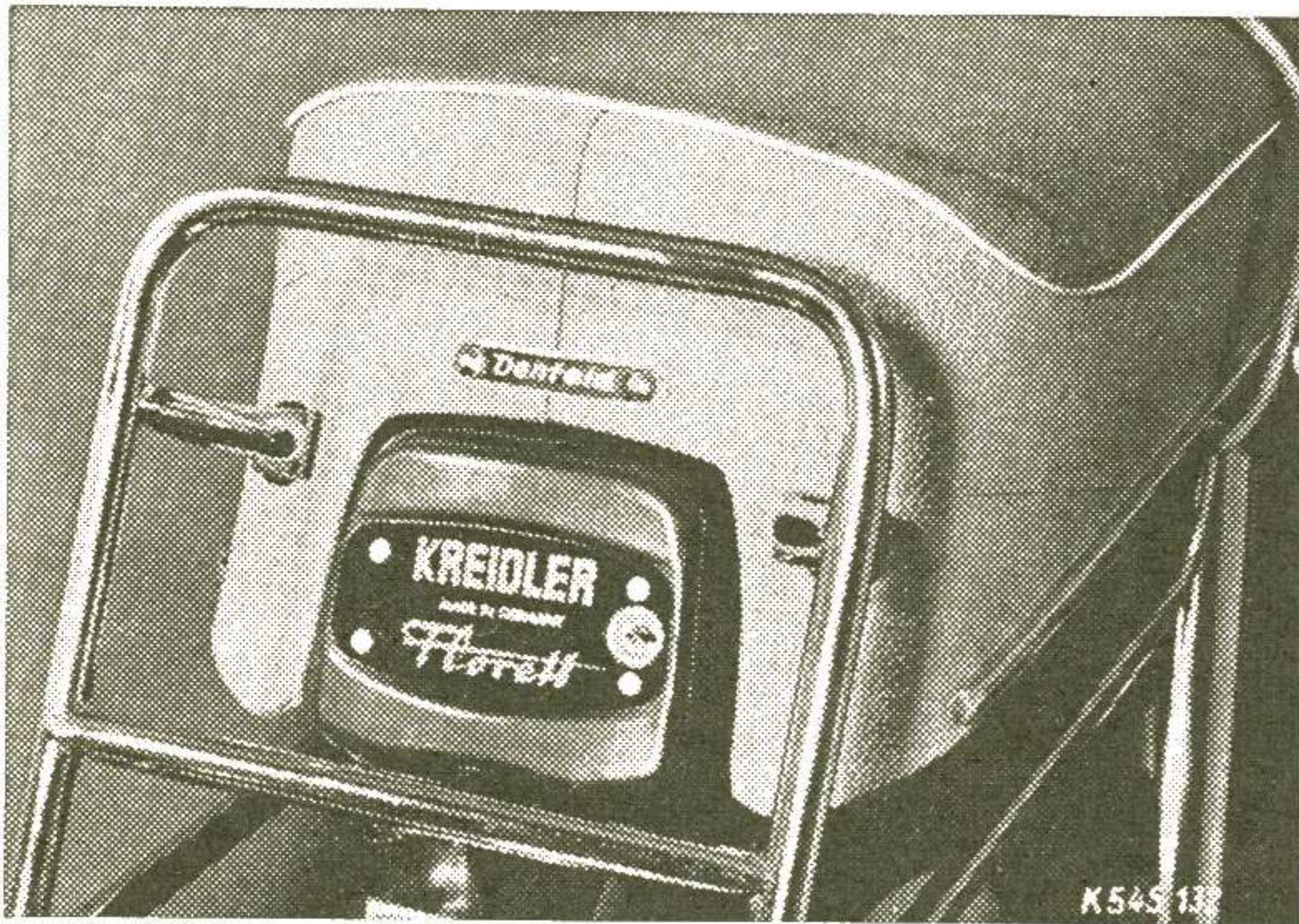
hinter dem Vergaser — auch bei montierter Mo-
torverkleidung sichtbar.

Leicht
zu finden

Motornummer



wird sichtbar, wenn die rechte Motorverkleidung abgenommen ist — sie ist am Rücken des Motorgehäuses eingeschlagen.

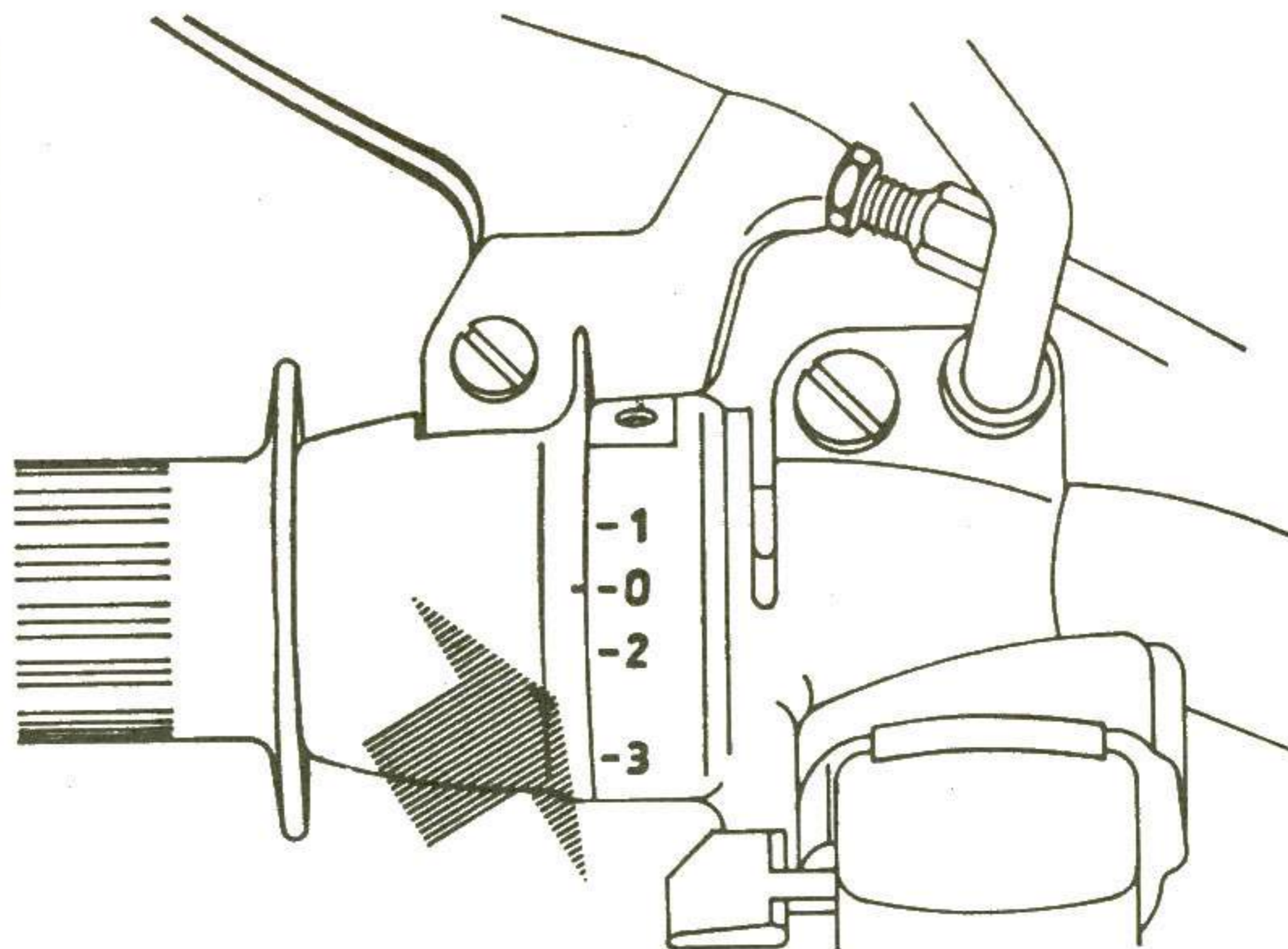


liegt im rückwärtigen Teil der Sitzbank — Zugang von hinten durch verschließbare Klappe — Schlüssel vom Lenkschloß.

Werkzeug

Leicht
zu finden

Handschaltung

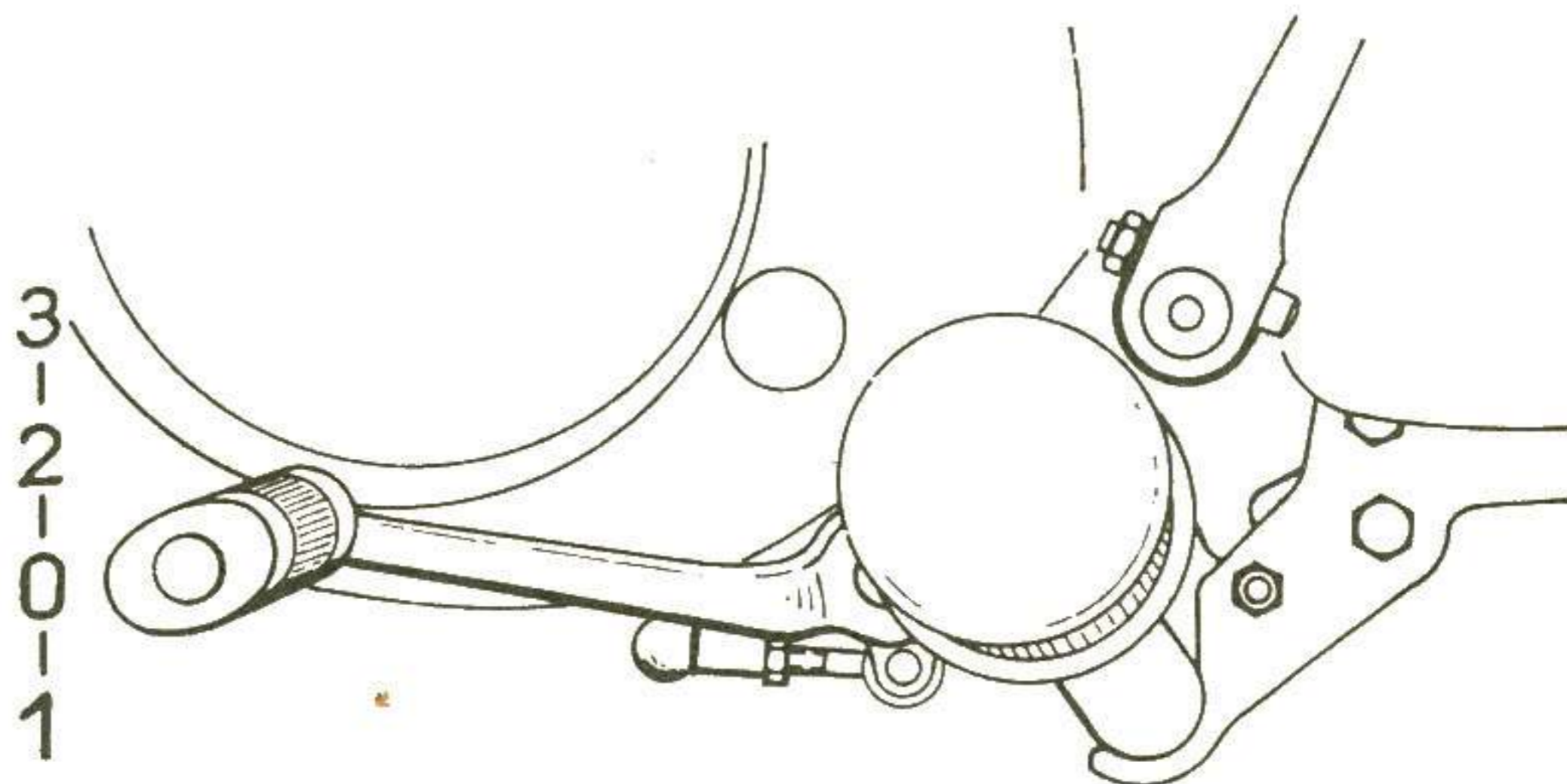


K 543 246

auf der linken Lenkerseite — Schaltdrehgriff von sich drehen: zurückschalten — Schaltdrehgriff zu sich drehen: hochschalten — die jeweilige Schaltstellung ist ablesbar — 1 = 1. Gang — 0 = Leerlauf — 2 = 2. Gang — 3 = 3. Gang.

Leerlauf rastet zwischen dem 1. und dem 2. Gang ein — Schaltdrehgriff läßt sich nur drehen, wenn Kupplungshebel angezogen wird.

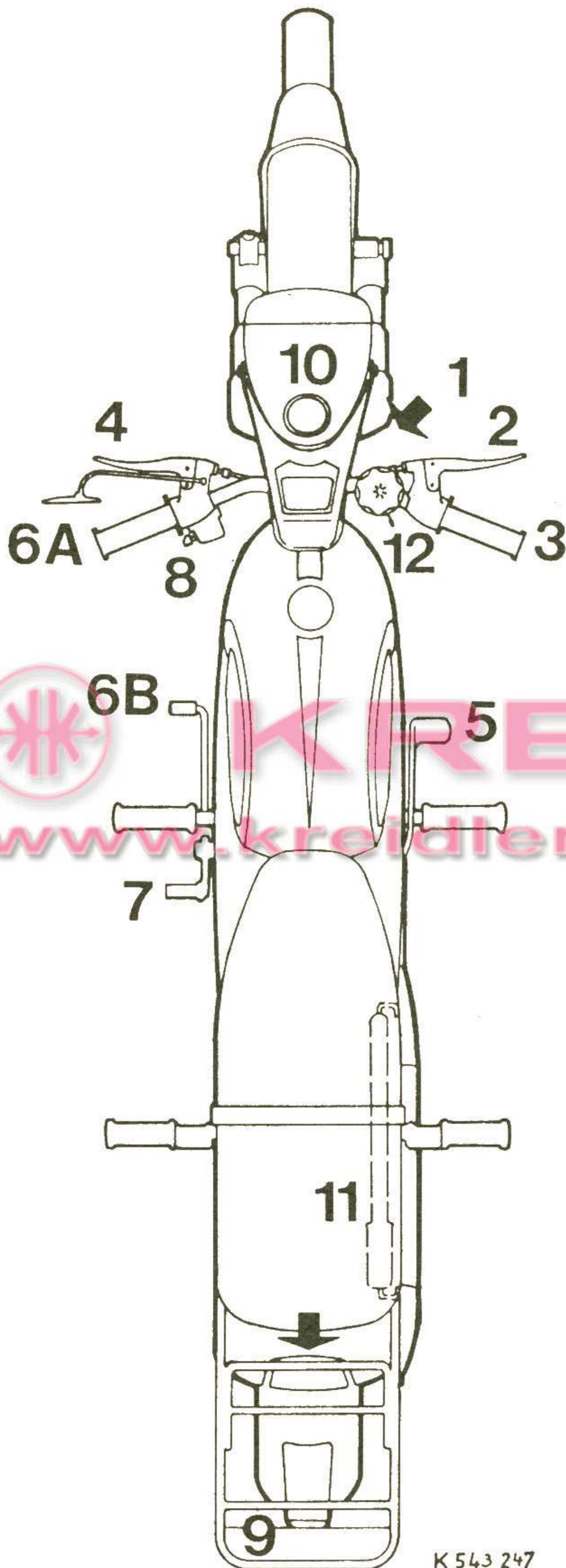
Fußschaltung



K 543 228

an der linken Motorseite — Schalthebel nimmt in Ruhelage immer die gleiche Stellung ein — Hebel heruntertreten: zurückschalten — Hebel hochziehen: hochschalten — einrastender Leerlauf zwischen dem 1. und dem 2. Gang.

Leicht
zu finden



1 Sicherheitsschloß
Lenkung nach links
einschlagen

2 Handbremse

3 Gasdrehgriff

4 Kupplung

5 Fußbremse

6 A Schaltdrehgriff

6 B Fußschalthebel

7 Kickstarter

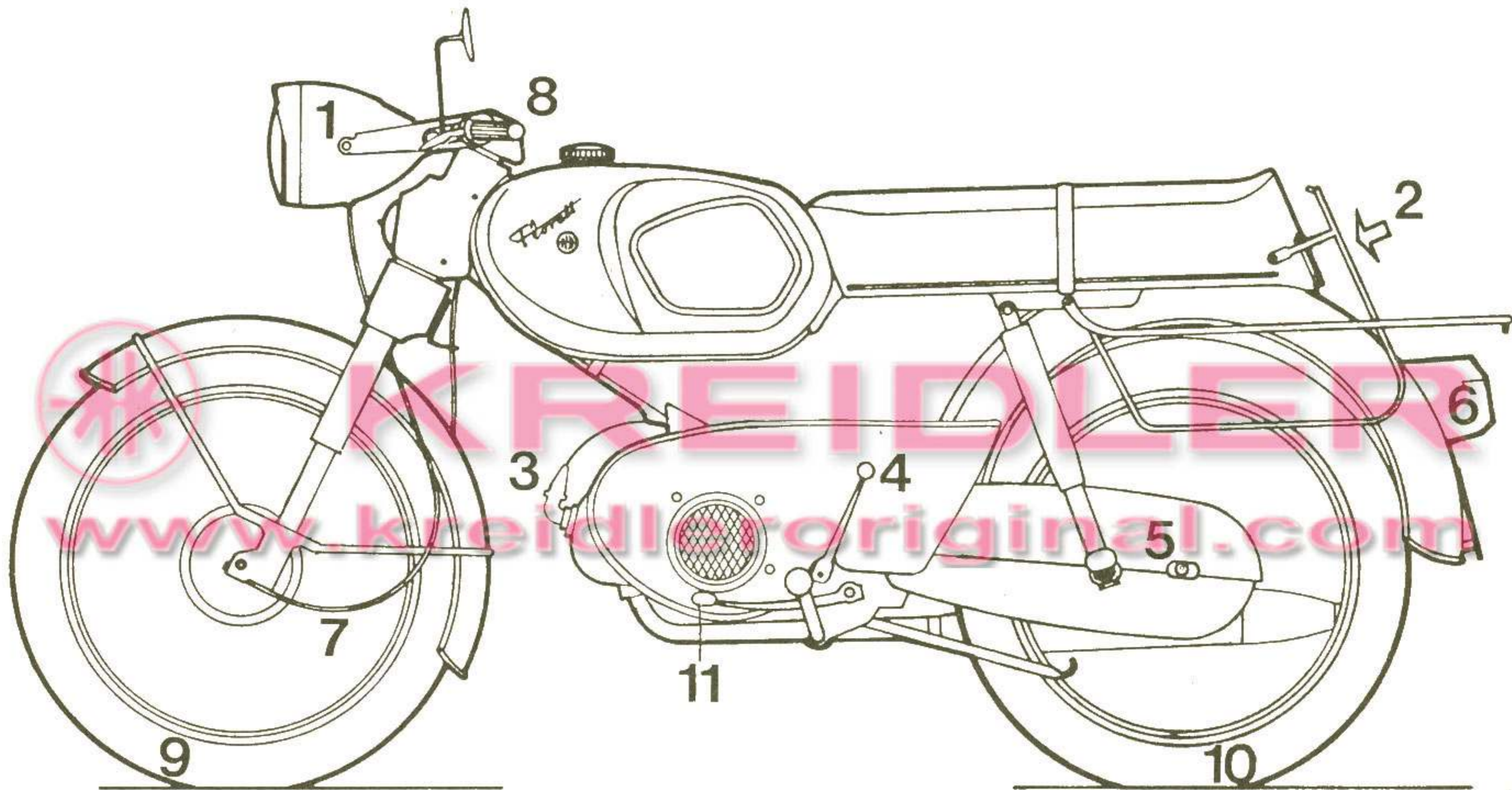
8 Licht- und
Kurzschlußschalter

9 Versicherungs-
kennzeichen

10 Tachometer
mit km-Zähler

11 Luftpumpe

12 Klingel



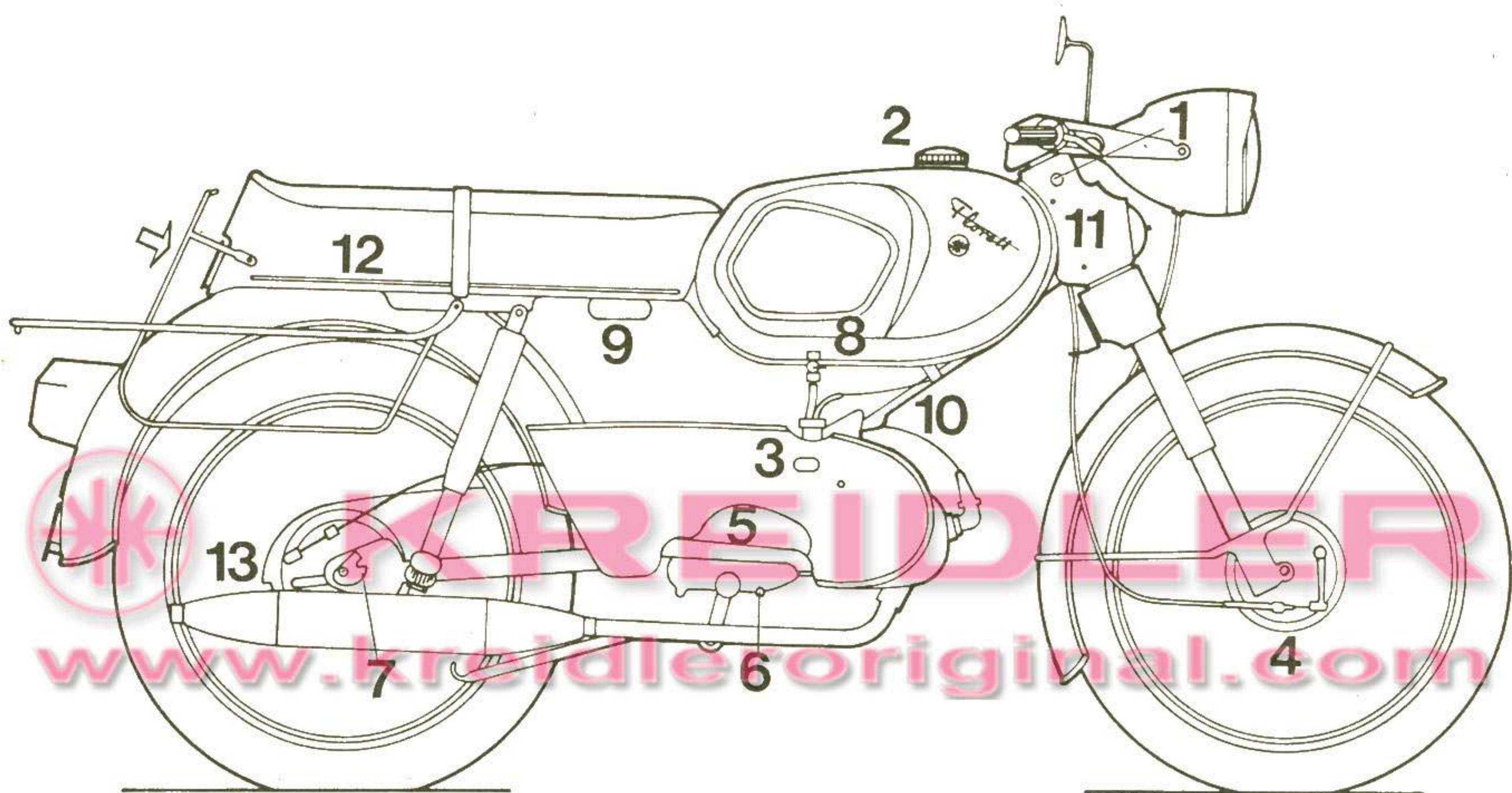
K 543 248

- 1 Glühlampe T 6 V
15 Watt
- 2 Werkzeug (Schlüssel
vom Sicherheits-
schloß
- 3 Zündkerze

- 4 Kickstarter
- 5 Kettenspanner
- 6 Schlußleuchte HL 6 V
4 Watt
Bremsleuchte G 6 V
5 Watt

- 7 Tachometerwelle
- 8 Schaltdrehgriff
- 9 Reifen 2³/₄-17
reinforced/Moped
Reifendruck Solo
und Sozius 1,5 atü

- 10 Reifen 2³/₄-17
reinforced/Moped
Reifendruck
Solo 2,2 atü —
Sozius 2,75 atü
- 11 Fußschaltung



K 543 249

1 Sicherheitsschloß
 2 12,5 Liter Benzin-Öl-
 Gemisch 25:1 —
 davon ca. 2 Liter
 Reserve

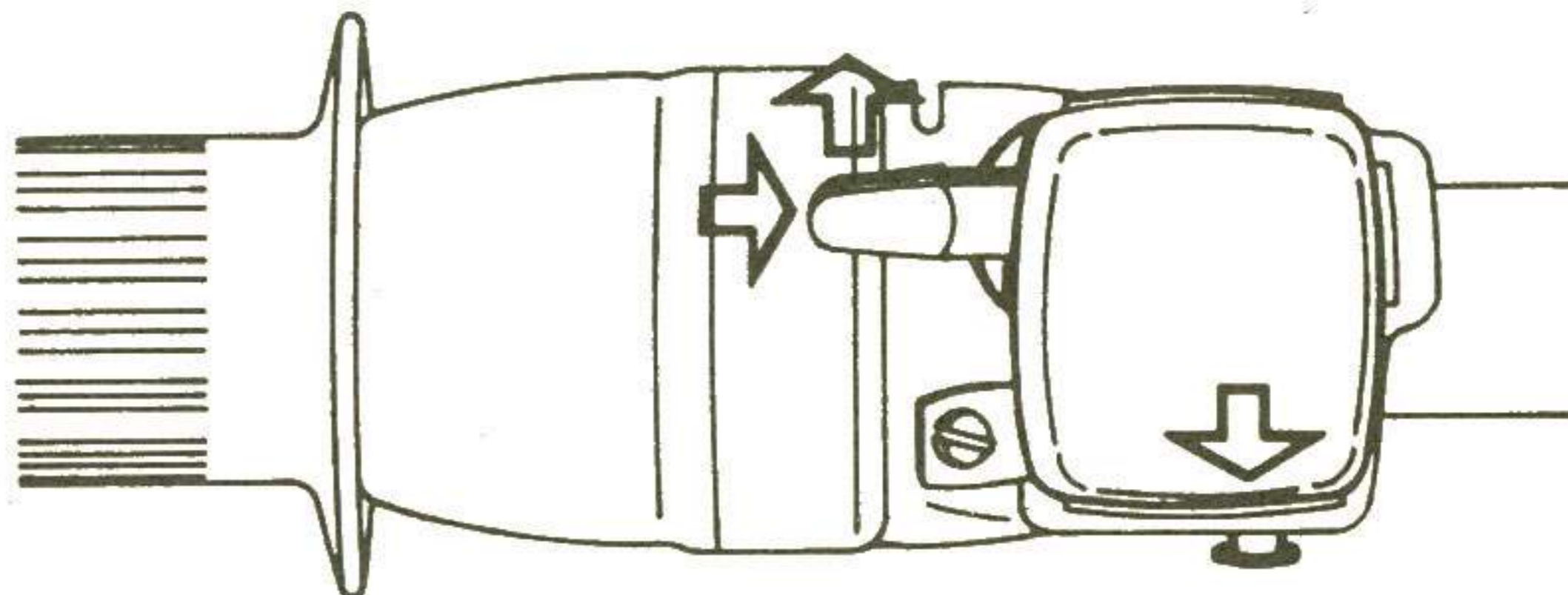
Tanken:
 Normalbenzin
 und 2-Taktöl
 selbstmischend
 oder Öl SAE 40 —
 50 beimischen

3 LeerlaufEinstellung
 4 Bremse nachstellen
 5 Fußbremshebel
 6 Ölfüllung 250 ccm
 7 Kettenspanner
 8 Kraftstoffhahn

9 Typenschild
 10 Fahrgestell-Nummer
 11 Anschlüsse
 für Beinschild
 12 Luftpumpe
 13 Bremse nachstellen

Leicht
zu finden

Schalter am
Lenker links



K 543 250

Hebel waagrecht (linker Pfeil) — Licht aus
Hebel nach oben (Pfeil aufwärts) — Licht ein
Taste unten (rechter Pfeil) — Kurzschlußknopf
zum Abstellen des Motors



KREIDLER

www.kreidleroriginal.com

Gleich kann's
losgehen

Kraftstoff
im Tank?

Pures Benzin wäre Motormord! Öl-Benzin-Gemisch muß es sein: im Verhältnis 1:25 (1 Teil Öl und 25 Teile Benzin — dem Tankwart auf die Finger gucken, er ist auch nur ein Mensch — besser an die korrekte Öl-Beigabe selbst denken!) — mehr über Kraftstoff und Öl später.

Benzinhahn

Hahnhebel nach vorn: geschlossen
nach unten: offen
nach hinten: Reserve

Gleich kann's losgehen

nicht nur mit dem Daumen prüfen, sondern mit einem Reifendruckmesser (hat jede Tankstelle), für Solo- wie für Soziousfahrt im Vorderrad immer 1,5 atü — im Hinterrad für Solofahrt 2,2, für Fahrt zu zweit 2,75 atü.

Reifendruck

prüfen — durch Zug der Handbremse und Tritt auf die Fußbremse — dabei Maschine kurz schieben.

Bremsen

bei kaltem Motor: den aus dem Vergaser herausragenden Stift niederdrücken — nachdem der Motor angesprungen ist und **mehr** als Standlaufgas gegeben wird, geht dieser Stift wieder von selbst in seine Normalstellung (Fahrtstellung) zurück.

Starthilfe

www.kreidleroriginal.com

muß richtig trennen — Gang einlegen, Kupplungshebel ziehen — die Maschine muß sich mit Leichtigkeit schieben lassen.

Kupplung

Mit eingelegtem Gang kann man den Motor nicht antreten.

Leerlaufschalten

Schwungvoll niedertreten — den kalten Motor nicht mit viel Gas hochdrehen lassen.

Kickstarter

Klingel ausprobieren.

Signal

Vor Nachtfahrten Fernlicht, Abblendlicht, Schlußleuchte und Bremslicht prüfen.

Lichtkontrolle

Richtig schalten

Start

Motor dreht langsam im Standlauf — Kupplungshebel ziehen — einen Augenblick warten — 1. Gang einschalten — Kupplungshebel langsam loslassen, Finger bleiben noch am Hebel — je voller die Kupplung greift, desto mehr Gas gibt die rechte Hand zu — in Fahrt Kupplungshebel ganz loslassen.

Kupplung

niemals lange schleifen lassen — das heißt: nicht mit teilweise gezogener Kupplung fahren. Vor Ampeln Motor nicht mit gezogener Kupplung laufen lassen — Leerlauf einlegen.

Gangwechsel

Während die rechte Hand das Gas zudreht, hebt die linke Hand die Kupplung aus — zügig hochschalten — während die Kupplungshand losläßt, dreht die Gashand wieder auf.

Hochschalten

Vom 1. in den 2. Gang usw. wird das Gas während des Schaltens kurz ganz zgedreht.

Zurückschalten

Vom 3. in den 2. Gang und vom 2. in den 1. Gang tut ein Schuß „Zwischengas“, also kurzes Gasgeben während der Schaltbewegung, dem Getriebe gut.

— aber niemals mit Gewalt. Läßt sich im Stand ein Gang nicht einschalten, Fahrzeug etwas hin- und herschieben und dabei schalten.

Richtwerte

Motor drehzahl während der Fahrt: Motor in den unteren Gängen (1.—2. Gang), zumal bei neuem Motor, nicht sinnlos auf volle Drehzahl treiben — Motor aber auch niemals mit zu hohem Gang langsam fahren oder auf Steigungen zu wenig drehen lassen, das hieße ihn quälen.

hochschalten	bei 10—20 km/h in 2. Gang bei 25—35 km/h in 3. Gang
--------------	--

zurückschalten	bei 35—30 km/h in 2. Gang bei 20—15 km/h in 1. Gang
----------------	--

Der Motor ist vollgasfest. Besondere Einfahrvorschriften brauchen nicht eingehalten zu werden. Haben Sie sich von der Betriebssicherheit Ihres Fahrzeuges nach StVZO überzeugt und sind Sie mit seiner Bedienung gut vertraut, **dann** freie Fahrt.

Beim Schalten nicht unnötig überdrehen. Rechtzeitig hochschalten, also in den nächst höheren Gang schalten — den langsam drehenden Motor nicht mit zu viel Gas „quälen“, er soll auch bei Bummeltempo ruckfrei drehen — immer rechtzeitig zurückschalten.



KREIDLER

www.kreidleroriginal.com

Kraftstoff und Öl

**Super bringt
nichts ein**

Der FLORETT 2-Takt-Motor ist für Normalbenzin ausgerichtet. Wer das nicht glaubt, tanke ruhig einmal oder immer Super: von der erhofften Mehrleistung ist nichts zu spüren — Motorschonung durch Super? Dann würden wir Super sicher empfehlen. Wir sagen als gute Kenner unseres eigenen Fabrikats: Normalbenzin!

Öl ist nicht Öl

daher nur Markenöl verwenden. — und weil der FLORETT-Motor wie jeder andere seine Ölsorte bekommen muß: entweder selbstmischendes Zweitaktöl, das einfach aus der Dose in den Tank gekippt werden kann — oder Motorenöl SAE 40-50, das **vor** dem Einfüllen in den Tank in einer Mischkanne gut mit dem Kraftstoff zu vermischen ist.



KREIDLER

www.kreidleroriginal.com

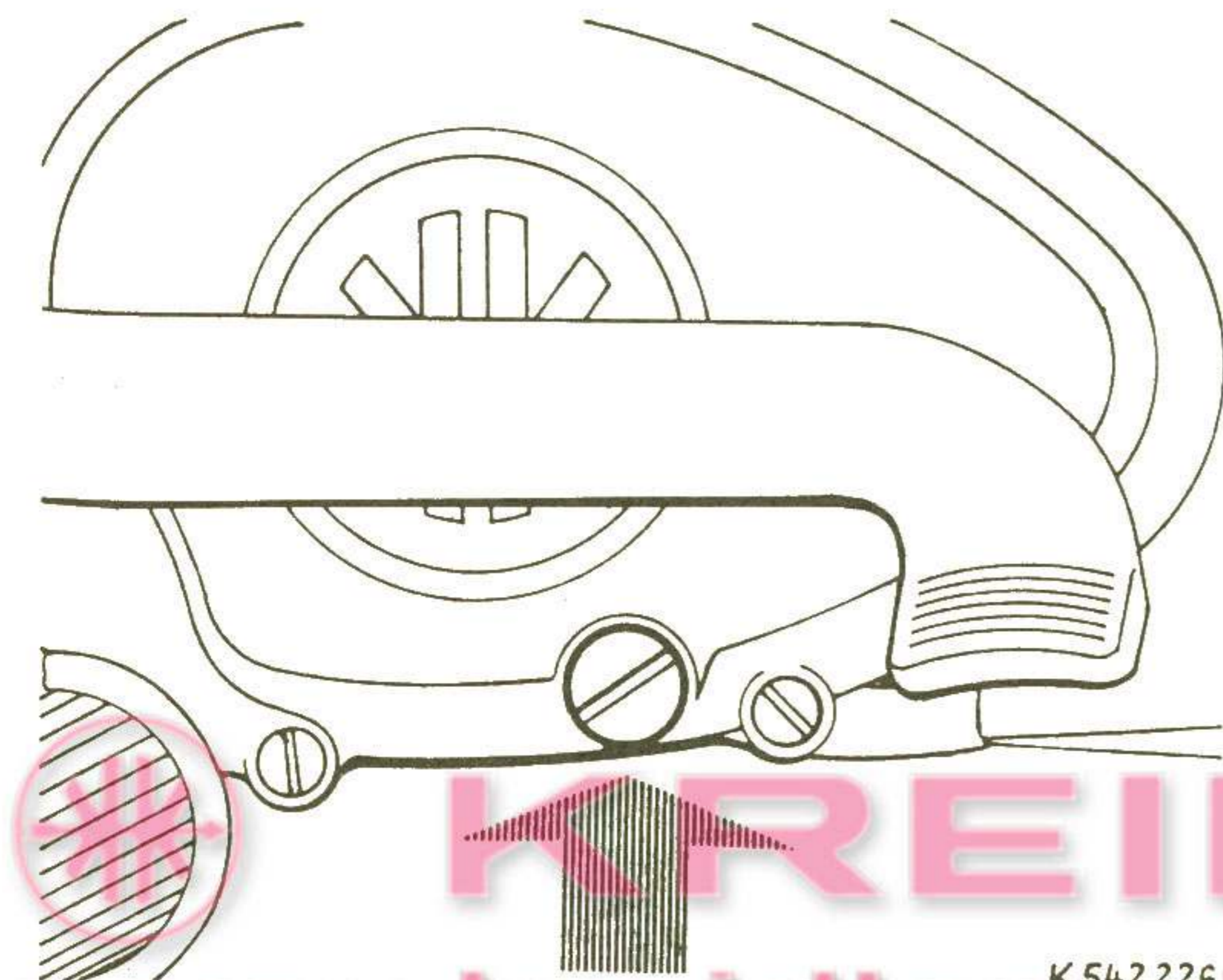
**Korrosions-
schutz**

Zusätze wie Desolite in der vorgeschriebenen Menge (10 ccm Desolite auf 5 Liter Kraftstoff) empfehlen sich hauptsächlich während des Winters als Korrosionsschutz (Rostschutz) für das Motorinnere — **selbstmischende Zweitaktöle enthalten bereits korrosionsmindernde Zusätze.**

**Motor-
schmierung
bergab**

Talwärts ohne Gas hat der Motor Schnaufpause, da braucht er nicht zu ziehen, sondern wird vom Hinterrad her angetrieben — je länger die Fahrt bergab dauert, desto zweckmäßiger ist es, ab und zu etwas Gas zu geben — da Mischungsschmierung, erhält der Motor nur dann Öl, wenn er auch Kraftstoff erhält — Kraftstoff braucht der Motor nur, wenn er leisten muß, Öl will er immer! — daher ist etwas Gasfütterung bei Talfahrt (und hier bei grundsätzlich eingeschaltetem Gang) zwar kein Muß, es ist ein Soll mit nützlichem Effekt: Schmier-sicherheit der Kolbenlaufbahn!

Getriebeöl
wechseln



KREIDLER

K 542 226

www.kreidleroriginal.com

Getriebeöl wechseln — Einfüllschraube am Motorgehäuse unterhalb des Fußbremshebels — Ölinhalt 250 ccm SAE 80 (zum Beispiel Mobil GX 80 oder Esso GP 80 oder Valvoline Tecto 2 SAE 80) — Ölwechsel nach Pflegedienstplan — Ölkontrolle: Verschlussschraube herausdrehen — bei senkrecht stehender Maschine muß der Ölspiegel in Höhe des Einfüllloches stehen.

Zündkerzen-Fragen

Der FLORETT-Motor ist ein Triebwerk mit hochentwickelten Leistungsfähigkeiten, wozu nicht jede beliebige Zündkerze taugt.

Richtige Zündkerzen

Für Moped- und Mokickmotoren liefert die Zündkerzenindustrie speziell hierfür entwickelte Kerzen

Bosch — W 175/T 1

BERU — 175/14

Champion — L 86

Nacht-Start

Das Licht wird dem Schwunglichtmagnetzünder entnommen — **schaltet man das Licht beim Motorstart aus**, dann kommt die volle Magnetstärke der Zündkerze zugute und der Motor startet spontan — springt er dennoch unwillig an (obwohl das Licht ausgeschaltet und der Startstift am Vergaser eingedrückt ist), dann ist in der Regel der Elektrodenabstand der Zündkerze zu groß — Abhilfe:

Elektrodenabstand

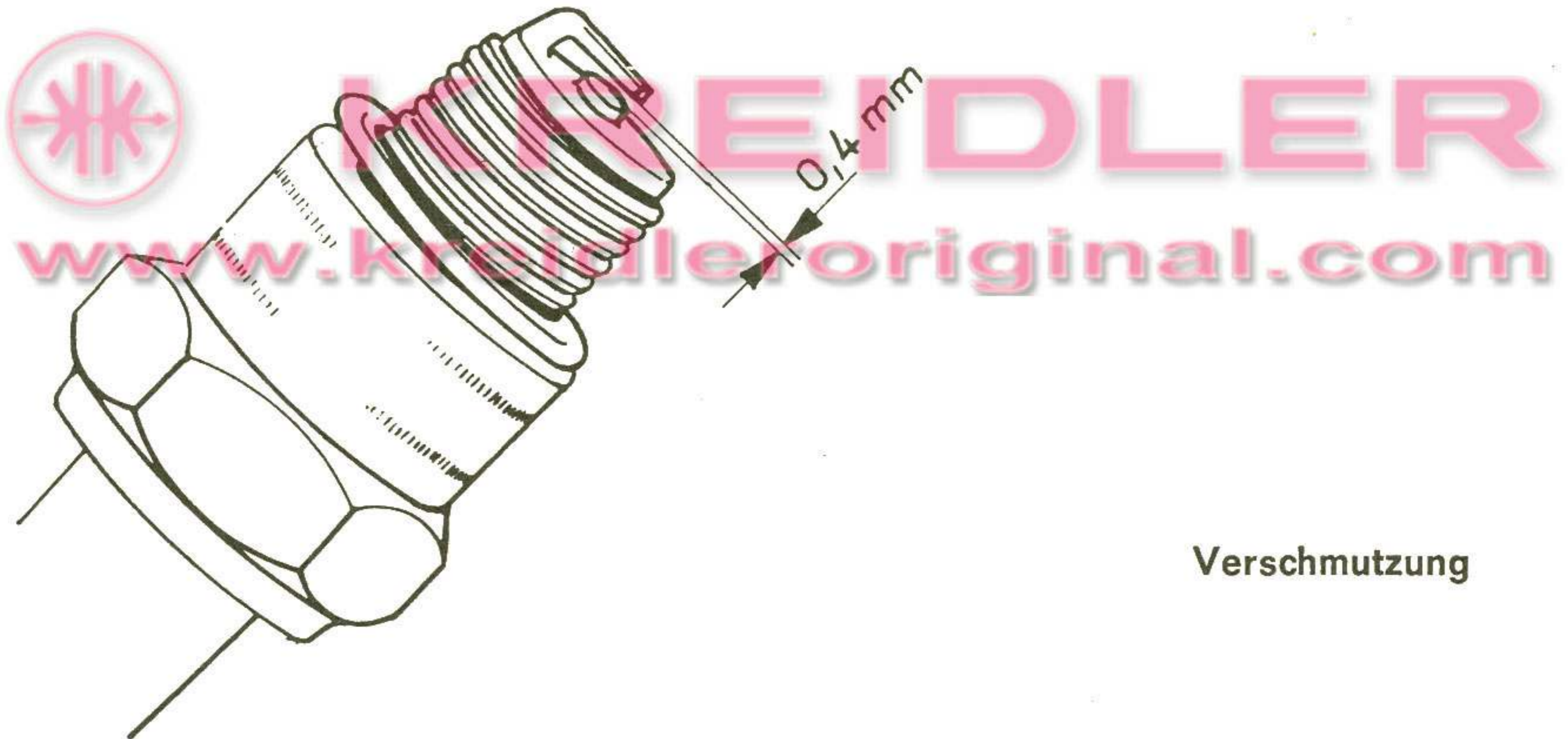
Elektrode nachbiegen auf ca. 0,4 mm, das ist etwa Fingernägelstärke.

Zündkerzen-Fragen

Sie unterliegen dem Abbrand und der Alterung — Abbrand bedeutet: die Kerzenelektroden, Mittel- wie Außenelektrode, verlieren mit der Zeit an Material, wodurch der Abstand der Elektroden größer wird. Ist der Abstand zu groß, springt der Motor schlecht an bzw. zeigt Zündaussetzer bei eingeschaltetem Licht. Abhilfe: Außenelektrode nachbiegen (siehe Bild) — bei zu großem Abstand neue Kerze einschrauben.

**Zündkerzen
pflegen**

**Elektroden-
abstand**



Verschmutzung

K 542 212

Verschmutzte Kerzen nicht mit scharfen Werkzeugen schaben, sondern mit weicher Stahlbürste reinigen — Außen- und Tiefenreinigung (wichtig!) am besten durch Spezialgeräte der Tankstellen und Werkstätten.

Vergaser-Fragen

Keine Änderungen

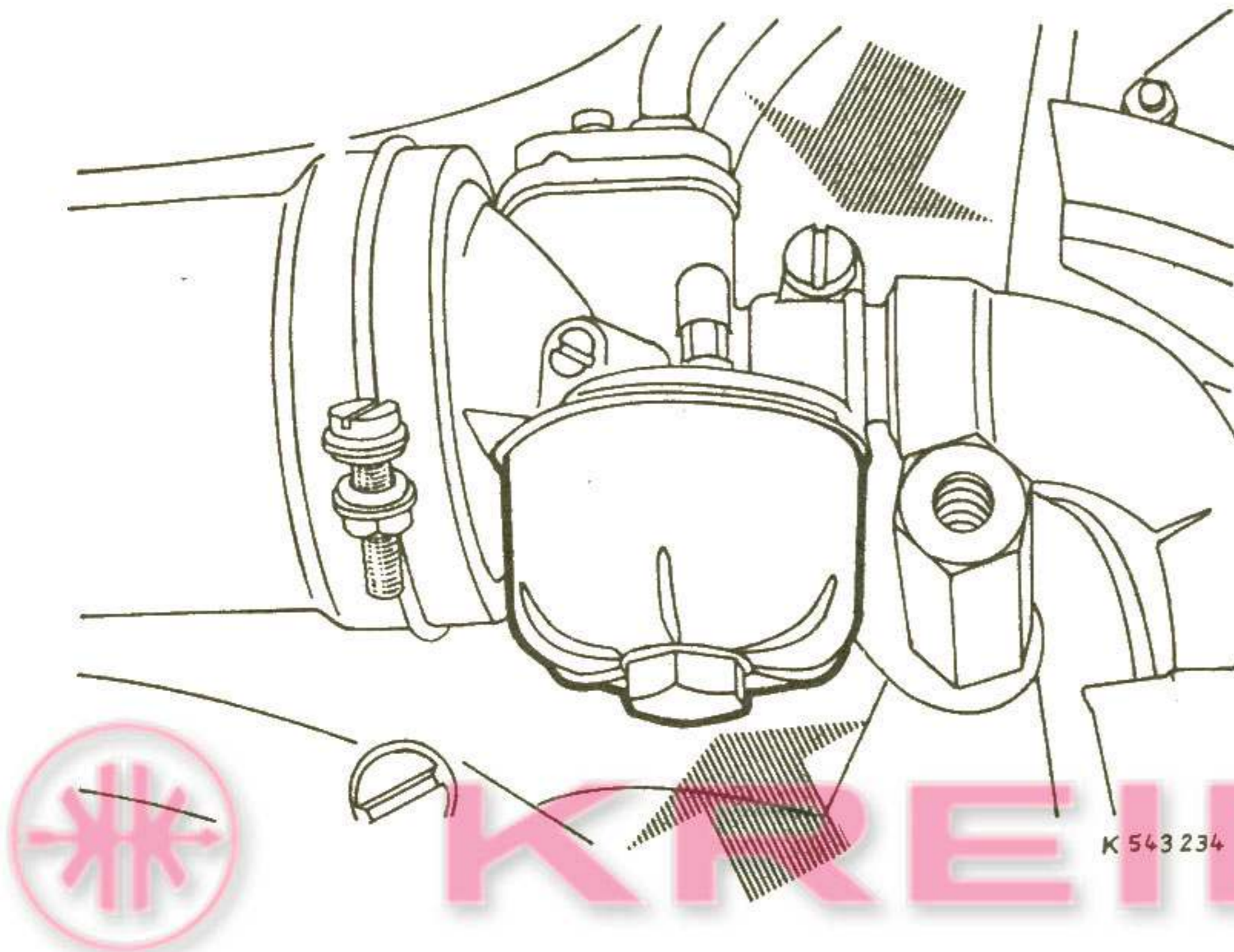
an der Vergasereinstellung, auf der Ansaug- und Auspuffseite vornehmen! — das hieße nur, auf eigene Faust verderben, was das Herstellerwerk des FLORETT-Motors an bestmöglicher Lauf- und Leistungscharakteristik verwirklicht hat — der ganze Gasweg von der Saugschalldämpfermündung über Luftfilter, Vergaser, Motor und Auspuffrohr bis zum Altgasaustritt am Dämpferende ist ein geschlossenes, heikles Schwingungssystem — darin hat alles seine genau aufeinander abgestimmte Funktionsordnung — Abänderungen vom Originalzustand sind immer Funktionseingriffe, die nicht verbessern, sondern nur verschlechtern können.

Bohrung der Hauptdüse größer zu machen, in der Hoffnung auf mehr Motorleistung, ist völlig verfehlt — der Motor würde nur mehr Kraftstoff schlucken, mehr Ölkohle ansetzen und die Kerze schnell verrußen, aber keinen Deut schneller laufen oder zugkräftiger werden — wozu also? — ganz zu schweigen von der gesetzwidrigen Möglichkeit, den Auspuff lauter zu machen, was keineswegs zur vermeintlichen Betonung der Fahrerpersönlichkeit, sondern einzig und allein zur groben Lärmbelästigung der Umwelt führt.

Vergaser- Einstellung

Hauptdüse 76
Nadeldüse 2,24
Düsennadel Nr. 46—051
Nadelstellung 2 (2. Kerbe von oben)
Schieber 12

Schwimmer- gehäuse



www.kreidleroriginal.com

Das Schwimmergehäuse läßt sich an dem ange-
gossenen Sechskant (unterer Pfeil) abschrauben
und von Schmutz und Kondenswasser reinigen.

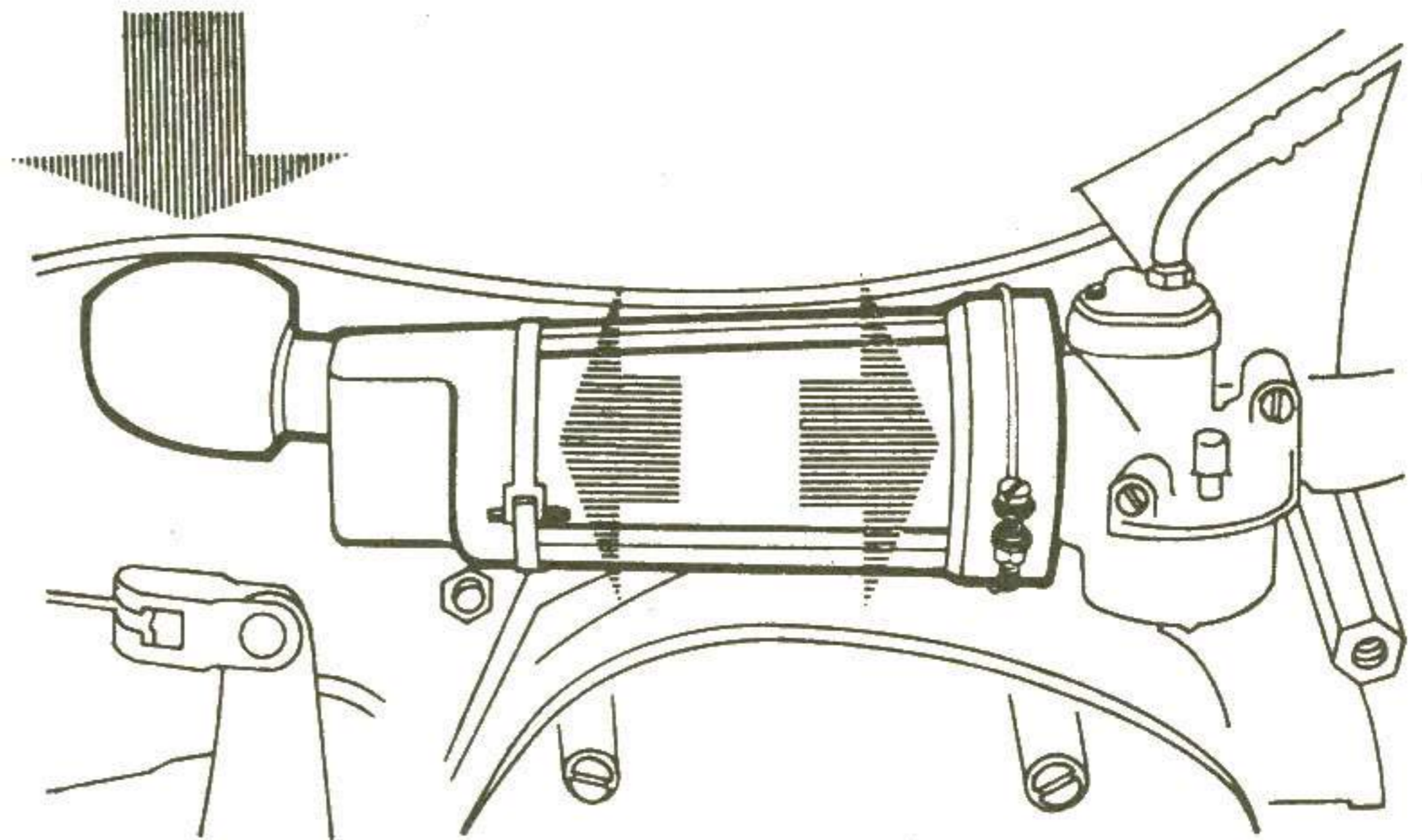
Schwimmer nicht grob anfassen — Verbiegungen
verändern das Kraftstoffniveau.

Besonders, wenn das FLORETT Mokick noch neu
ist, können sich Rückstände aus dem Tank im Ver-
gaser absetzen und zu Störungen führen — vor-
sorglich Schwimmergehäuse abnehmen, aus-
wischen oder, sobald es trocken ist, ausblasen.

Vergaser reinigen

Vergaser-Fragen

Luftfilter



Zum Reinigen des Luftfilters muß der Saugschalldämpfer abgenommen werden —

Verbindungsstück zwischen Saugschalldämpfer und Rahmen (Pfeil von oben) vom Rahmen abziehen und hochdrehen, daß die Öffnung nach oben zeigt — Spannring lösen (rechter Pfeil) — Saugschalldämpfer nach hinten vom Vergaser abziehen — Spannband lösen (linker Pfeil) und Filter (Drahtgeflecht) herausnehmen, in Benzin waschen, danach mit Motoröl benetzen — Filter wieder einsetzen, durch Spannband sichern und Saugschalldämpfer montieren — Verbindungsstück (Pfeil von oben) wieder aufsetzen.

Hauptdüse

Zugang zur Hauptdüse (Bild Seite 21): Klemmanschluß Pfeil oben) lockern — Vergaser verdrehen (Schwimmerkammer vom Motor weg) — Schwimmerkammer abschrauben (Pfeil unten) — Hauptdüse mit **gutem** Schraubenzieher herausdrehen.

Zur eigenhändigen Demontage des Gasschiebers besteht kein Anlaß, zumal die Stellung der Düsenadel nicht verändert werden soll — die Zylinderkopfschraube oberhalb der Schwimmerkammer dient als Stellschraube zum Gasschieberanschlag zwecks LeerlaufEinstellung.

Nicht ohne Saugschalldämpfer und Einlauftrichter fahren, da Vergasereinstellung dann nicht mehr paßt, der Motor im unteren und mittleren Drehzahlbereich an Leistung einbüßt und der Zylinder früher verschleißt.

Saugschalldämpfer

Saugschalldämpfer-Anschluß zum Rahmen (Verbindungsstück Seite 22, Pfeil von oben) — sorgfältig aufsetzen — am besten mit Heißlagerfett oder Bosch-Kitt KK 1 V 1 ringsherum abdichten.

Dazu muß der Motor betriebswarm sein. Rändelschraube am Rohrbogen oberhalb des Vergasers möglichst weit **hineindrehen** — dann durch den Schlitz in der Motorverkleidung mit dem Schraubenzieher Schieberanschlagschraube drehen — nach rechts: Motor läuft schneller — nach links: Motor läuft langsamer.

**Motorstandlauf
(Leerlauf)
einstellen**

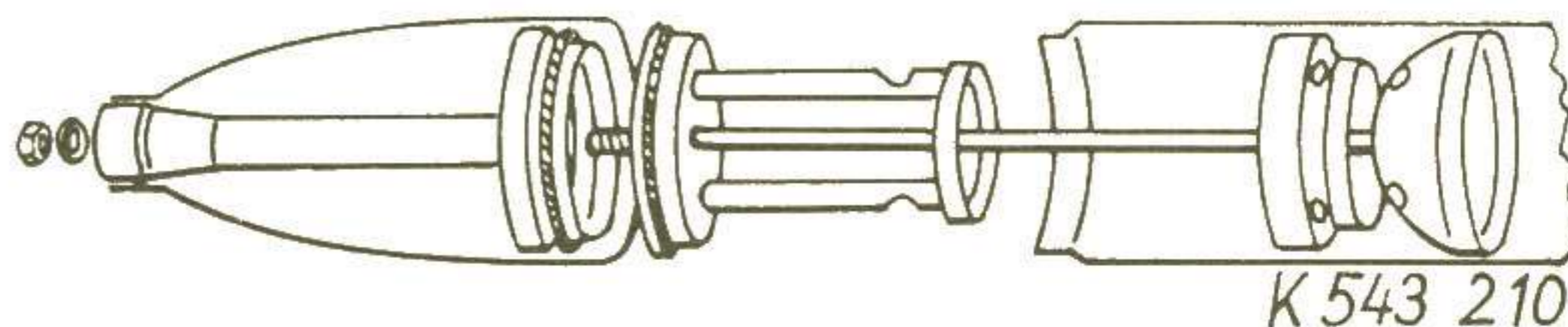
Richtiger Leerlauf: Motor läuft rund ohne zu rücken — mit Rändelschraube am Rohrbogen Spiel im Gaszug beseitigen — Gegenmutter der Rändelschraube festziehen.

Bei kaltem Motor: den aus dem Vergaser herausragenden Stift niederdrücken — nachdem der Motor angesprungen ist und **mehr** als Standlaufgas gegeben wird, geht dieser Stift wieder von selbst in seine Normalstellung (Fahrstellung) zurück.

Kaltstart

Hat der Motor nach dem Kaltstart einen schlechten Übergang (von Standgas auf Vollgas), dann Abdichtung zwischen Saugschalldämpfer und Vergaser sowie zwischen Saugschalldämpfer und Rahmeneintritt nachsehen, letzteren am besten mit Bosch-Kitt KK 1 V 1 abdichten (siehe Bild Seite 22).

Auspuff reinigen



KREIDLER

www.kreidleroriginal.com

Beim Zweitakter setzen sich im Schalldämpfer Rückstände ab — die Bohrungen in den Dämpferkammern werden dadurch kleiner (Motorleistung läßt nach), deshalb ist in der Pflegedienstkarte regelmäßige Reinigung vorgeschrieben — dazu Schalldämpfer öffnen: mit Steckschlüssel SW 10 Endkappe abschrauben — Einsatz herausziehen (ist er festgebrannt, mit KREIDLER-Spezialreinigungsschlüssel herausdrehen) — Öffnungen an Schalldämpfer, Dämpfereinsatz, Endkappe von Rückständen freimachen — beim Zusammenbau Asbestschnüre zur Dichtung wieder sorgfältig einlegen.

Alle Änderungen am Schalldämpfer, auch solche zu dem Zweck, den Auspuffton lauter zu machen, schwächen nicht nur die Motorleistung und erhöhen den Verbrauch — sie sind auch polizeiwidrig.

Zündanlage

Einstelldaten

Vorzündung 1,25 mm vor OT (vor oberem Kolben-Totpunkt) = $18^{\circ} 30'$ Kurbelwinkel.

Unterbrecherkontakt-Abstand 0,35—0,45 mm.

Polabriß 7—11 mm.

Elektrodenabstand an Zündkerze 0,4—0,5 mm.

Zündkerzen:

Bosch W 175 T 1

BERU 175/14

Champion L 86

Keine „Sportkerzen“ verwenden, da diese im Mokickmotor bei Stadtfahrten verrußen.



Linke Motorverkleidung, Zünderdeckel und Gebläsegrundplatte abnehmen.

Polrad verdrehen, bis Unterbrecherkontakte (Pfeil 1) durch Fenster sichtbar werden und größten Abstand erreichen — Kontakte mit reinem Benzin auspinseln — Abbrandstellen mit Kontaktfeile glätten — Fühlerlehre 0,4 mm dick muß mit leichtem Schiebewiderstand passen — andernfalls neu einstellen oder Kontaktsatz vom Fachmann auswechseln lassen (z. B. bei starkem Abbrand).

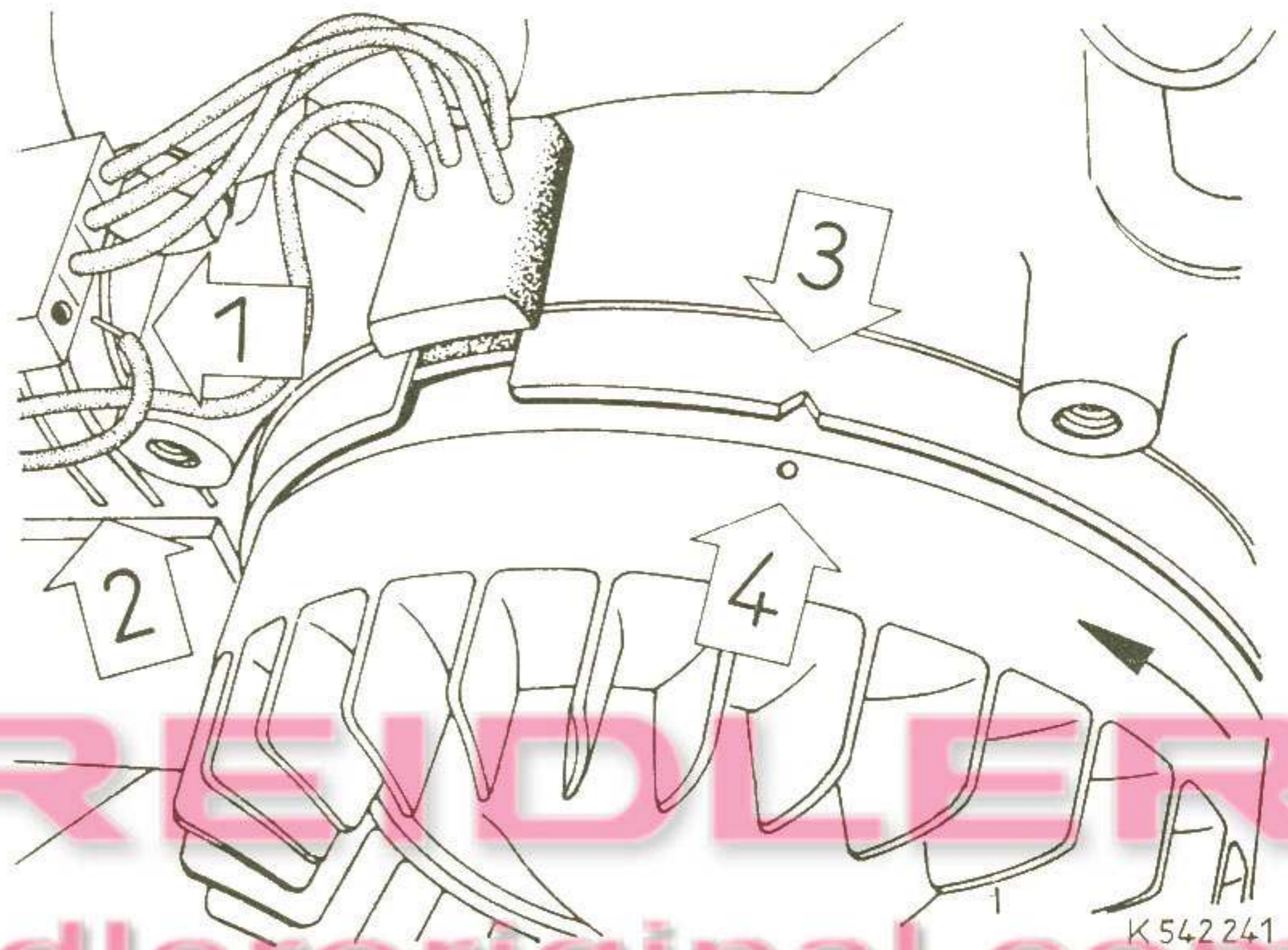
Schraube des rechten Kontaktträgers (Pfeil 2) lösen — Kontaktträger verdrehen (mit Schraubenzieher) bis Kontaktabstand 0,4 mm stimmt — Schraube festziehen.

**Zündanlage
freilegen**

**Unterbrecher
prüfen und
reinigen**

**Kontaktabstand
einstellen**

Zündanlage



KREIDLER

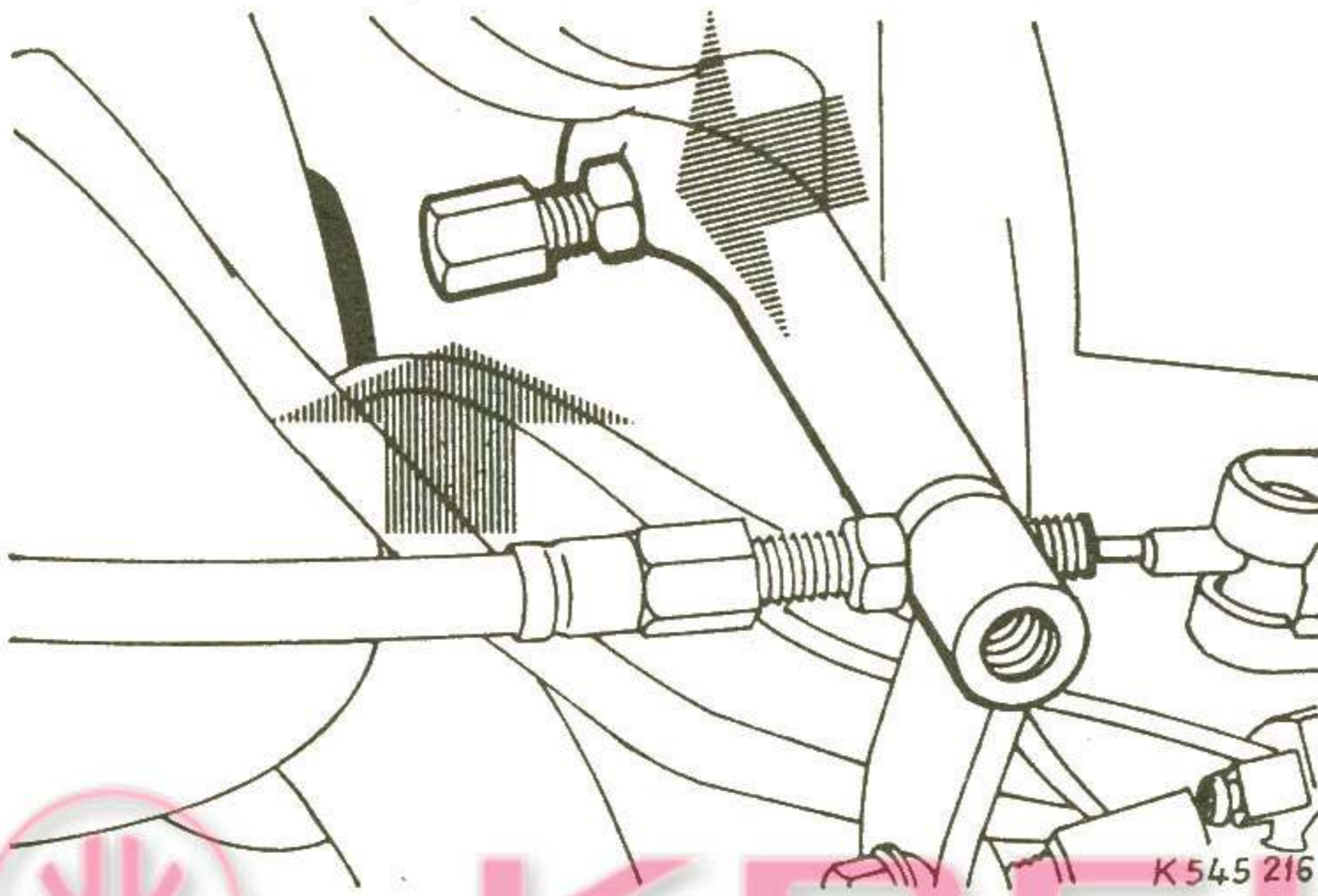
www.kreidleroriginal.com

Zündung prüfen und nachstellen

Unterbrecherkontakte auf Sauberkeit und Abstand prüfen und erforderlichenfalls reinigen und einstellen — schwarzes Kurzschlußkabel (Pfeil 1) von Lüsterklemme abklemmen und Bosch-Zündergerät (evtl. genügt Glühbirne und Batterie einer Taschenlampe, 4,5 V, mit parallelen Anschlußklemmen) anschließen — eine Klemme an schwarzes Kurzschlußkabel, andere Klemme an saubere Massestelle (z. B. Rippe bei Pfeil 2) — Gerät einschalten — Polrad im Sinne obigen Drehpfeils langsam verdrehen, bis Lampe aufleuchtet bzw. der Summer lauter wird (Kontakte beginnen zu öffnen) — Körnermarke des Polrades muß der Gehäusekerbe gegenüberstehen (Pfeile 3 und 4) — andernfalls erfolgt **Nachstellung**: 4 Befestigungsschrauben (Pfeil 3 S. 25) der Ankerplatte lösen — Ankerplatte verdrehen — Schrauben festziehen — Zündstellung nachprüfen — Einstellvorgang bis zur Übereinstimmung der Zündmarken wiederholen.

Kupplung und Schaltung

Kupplungszug einstellen



Dazu bestehen zwei Möglichkeiten —

1. die Grundeinstellung: rechte Motorverkleidung abnehmen, über das Bremsseil hinweggreifen (siehe Bild) — Gegenmutter lösen (rechter Pfeil) — Stellschraube richtig setzen (linker Pfeil) — Gegenmutter wieder festziehen.

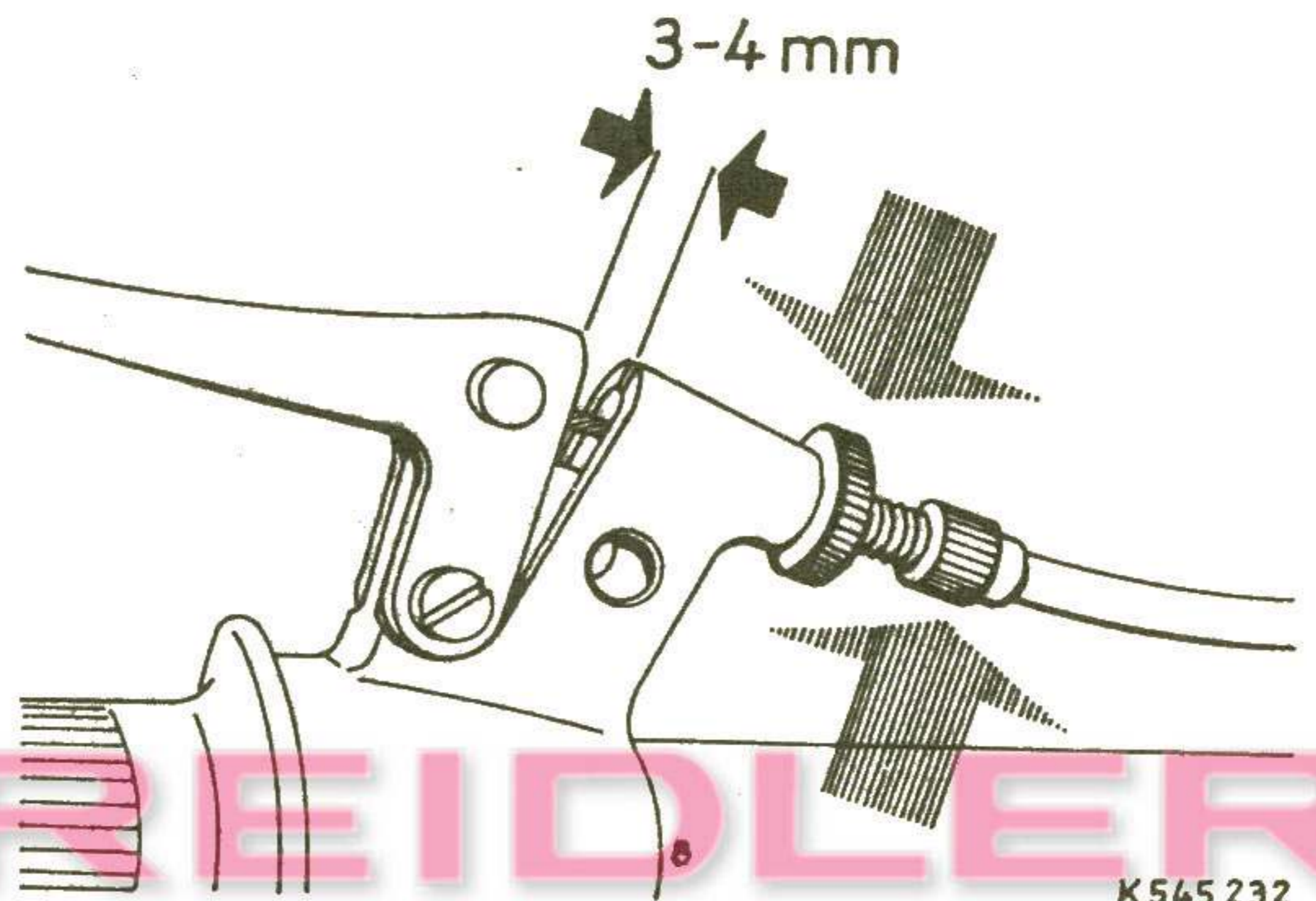
Gegenüber der Stellschraube sitzt im Schutzblech ein Gummistopfen (in der Zeichnung schwarz). Zum Auswechseln des Kupplungszuges ist dieser herauszunehmen.

Durch diese Öffnung ist die Stellschraube auch bei ausgebautem Hinterrad zugänglich.

2. Stellschraube am Kupplungshebel (siehe Bild Seite 28) — Gegenmutter lösen — Stellschraube richtig setzen — Gegenmutter wieder festziehen.

Richtig setzen heißt: dort, wo am Kupplungshebel das Zugseil sichtbar wird, müssen 3 bis 4 mm Leergang des Kupplungshebels zu messen sein — das bedeutet, daß die Kupplung erst nach diesem 3—4 mm Spielraum auszuheben, zu trennen beginnt.

Kupplung und Schaltung



KREIDLER

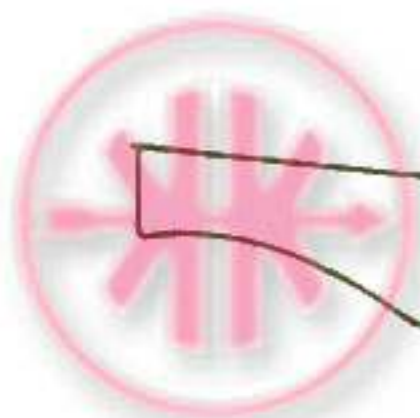
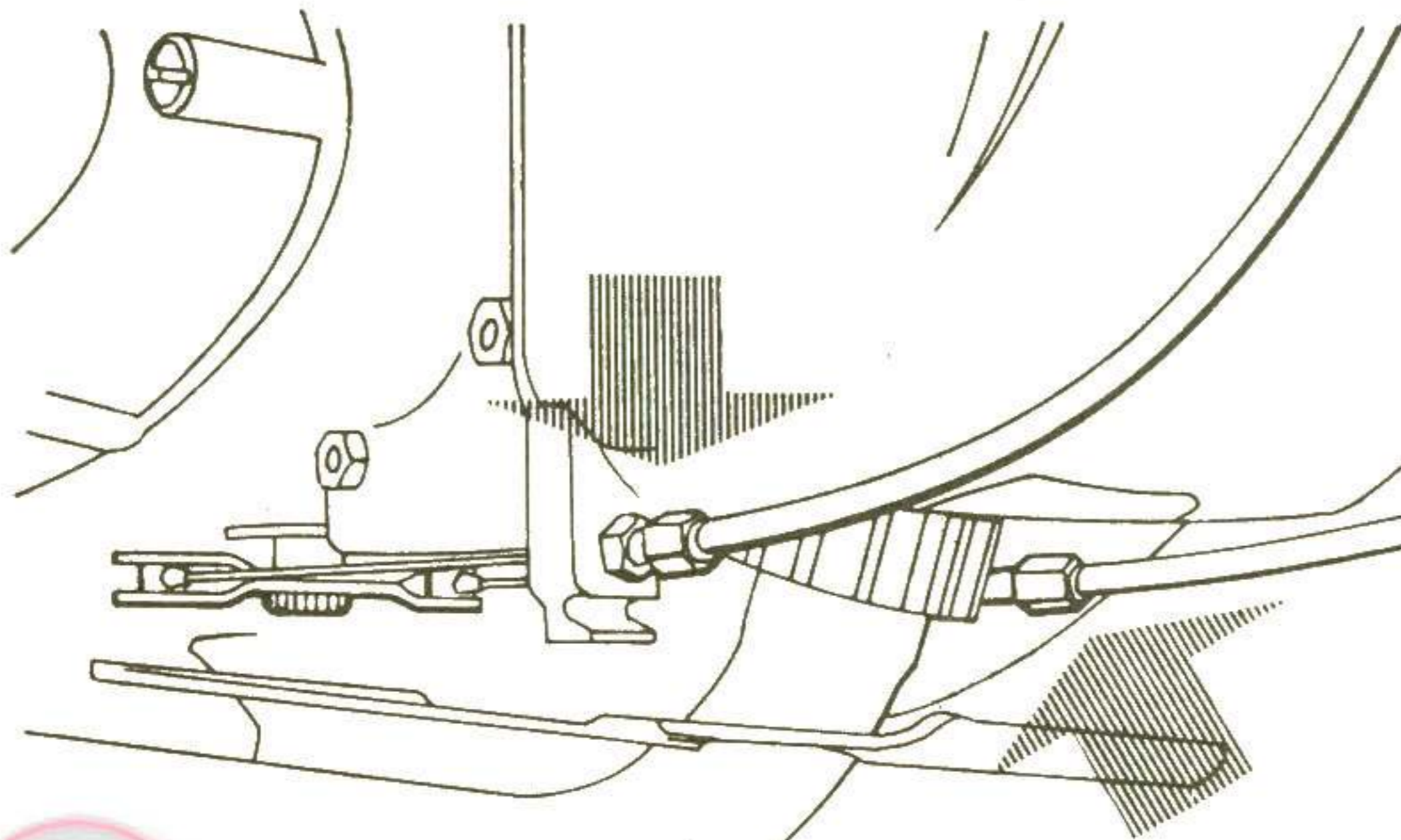
K 545 232

www.kreidleroriginal.com

Sollte trotz korrekt eingestellten Zugseiles die Kupplung bei losgelassenem Hebel nicht voll greifen, sondern rutschen, dann ist der Federdruck der Kupplung im Motorgehäuse nicht mehr ausreichend — Neueinstellung ist Sache des Kundendienstes — glaubt man es selber machen zu können, muß man die FLORETT-3-Gang-Motormontageanleitung haben, die Sie von Ihrem Kreidler-Händler beziehen können.

Kupplung und Schaltung

Handschaltung
einstellen



KREIDLER

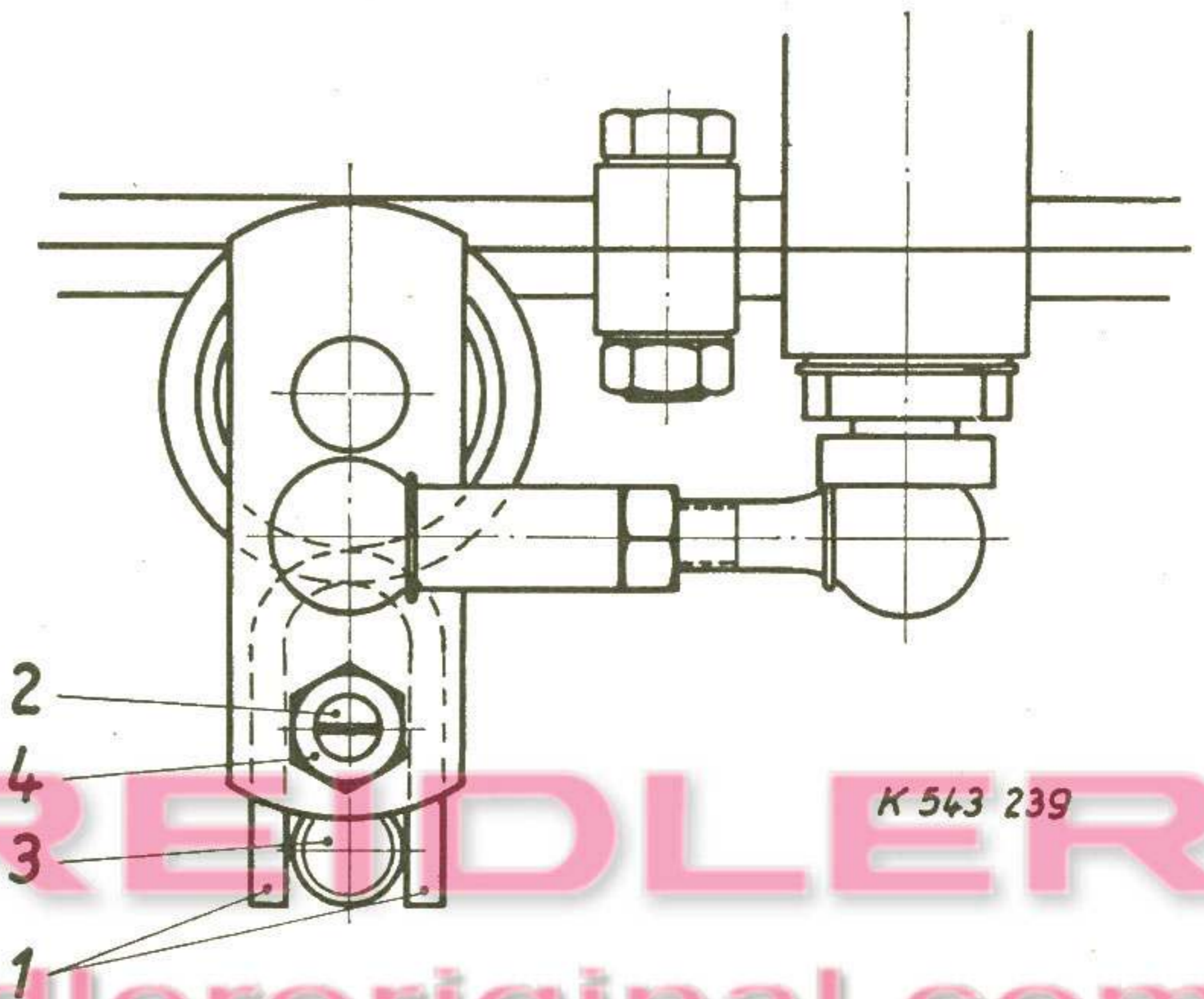
K543 213

www.kreidleroriginal.com

An der Motorunterseite sind die Seilzüge der Drehgriffschaltung in den Schaltbalken eingehängt — 2. Gang einschalten, damit der Schaltbalken genau quer zur Fahrtrichtung steht (Gang rastet leicht ein, wenn am Hinterrad gedreht wird) — jeder Seilzug hat eine Stellschraube mit Gegenmutter, die beiden Pfeile deuten darauf — Stellschrauben in die richtige Lage drehen heißt: Spiel der Seilzüge 0,3 bis 0,5 mm in Zugrichtung. Oder, wonach man sich in der Praxis richten wird: die freiliegenden Seilzüge (zwischen Schaltbalken und Stellschrauben) lassen sich mit dem Finger 3 bis 5 mm durchdrücken — Gegenmuttern wieder festziehen — der Schaltgriff muß sich dann gut drehen lassen.

Kupplung und Schaltung

Fußschaltung einstellen



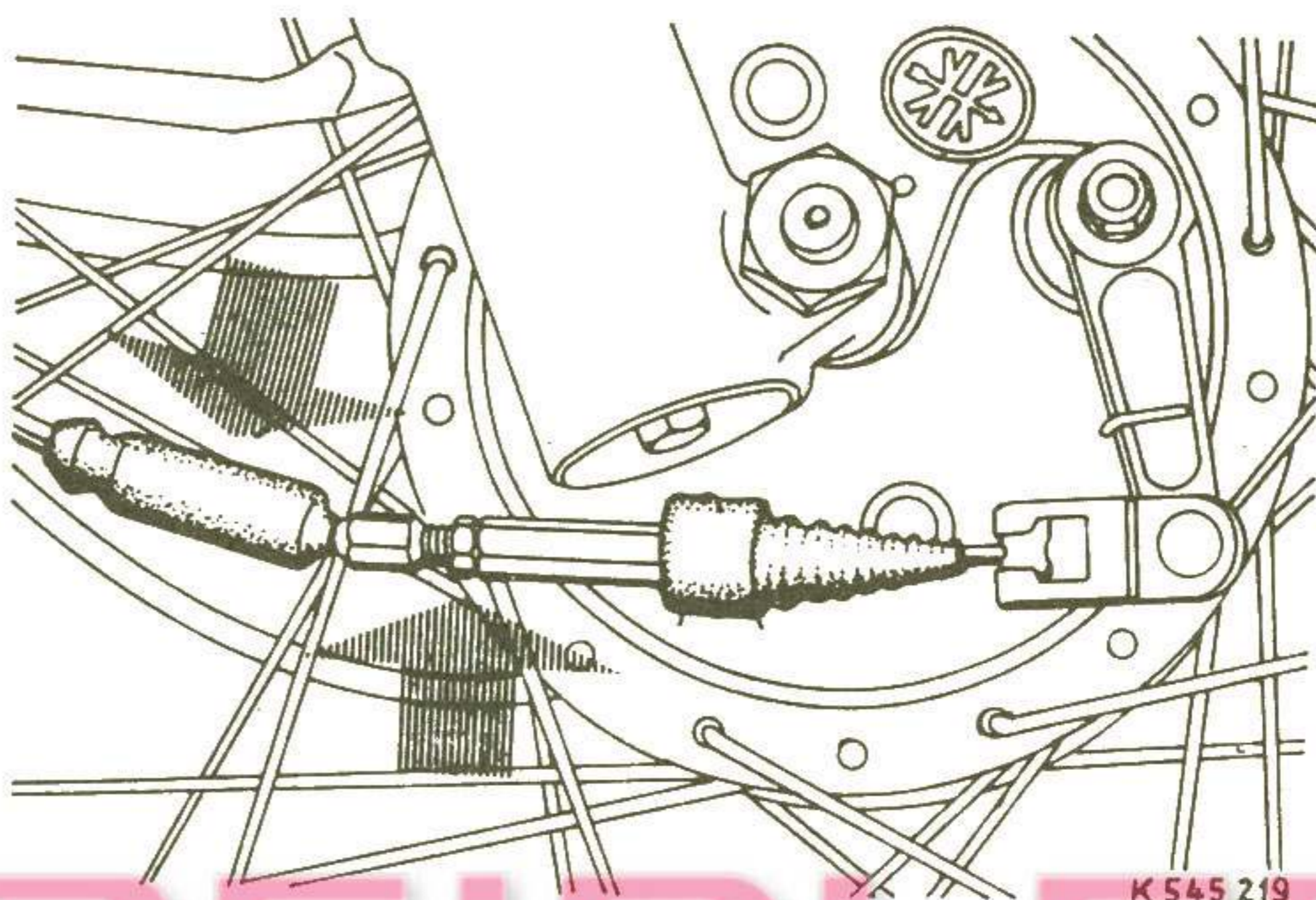
1. Auf Leerlauf zwischen 1. und 2. Gang schalten. Fußschalthebel auf Ruhestellung zurückgehen lassen.
2. Kontrollieren, ob beide Schenkel der Rückholfeder parallel sind und beidseitig sowohl Exzenter 2 und Anschlagbolzen 3 berühren. Nötigenfalls mit geeignetem Werkzeug (Polygripzange) vorsichtig nachbiegen.
3. Hinterrad drehen und mit der Hand am Fußschalthebel durch anhaltenden Druck nach unten 1. Gang einschalten.

Fußschaltung einstellen

4. Fußschalthebel langsam wieder nach oben kommen lassen. Kurz vor Erreichen der Ruhestellung des Fußschalthebels muß das Einrasten der Schaltklinke im Inneren des Motors durch ein leises Klicken hörbar werden.
5. Ist Klinke nicht eingerastet, dann Kontermutter 4 lösen und mit Schraubenzieher den mit Schlitz versehenen Exzenter 2 verdrehen, bis Prüfung nach 4. zum Erfolg führt.
6. Hinterrad drehen und mit der Hand am Fußschalthebel durch **anhaltenden Druck nach oben** 2. Gang einschalten.
7. Fußschalthebel langsam wieder nach unten kommen lassen. Kurz vor Erreichen der Ruhestellung des Fußschalthebels muß wieder das Einrasten der Schaltklinke hörbar werden.
8. Ist Klinke nicht eingerastet, wieder durch Drehen des Exzenters nachkorrigieren.
9. Wenn die Schaltklinke in beiden Schaltrichtungen gleichmäßig kurz vor Erreichen der Ruhestellung des Fußschalthebels einrastet, Kontermutter festziehen. Dabei durch Schraubenzieher verhindern, daß sich Exzenter wieder verdreht.
10. Zur Kontrolle denselben Vorgang im 2. und 3. Gang wiederholen. Bei richtiger Einstellung im 1. Gang ist beim 2. und 3. Gang keine Korrektur mehr notwendig.

Räder und Bremsen

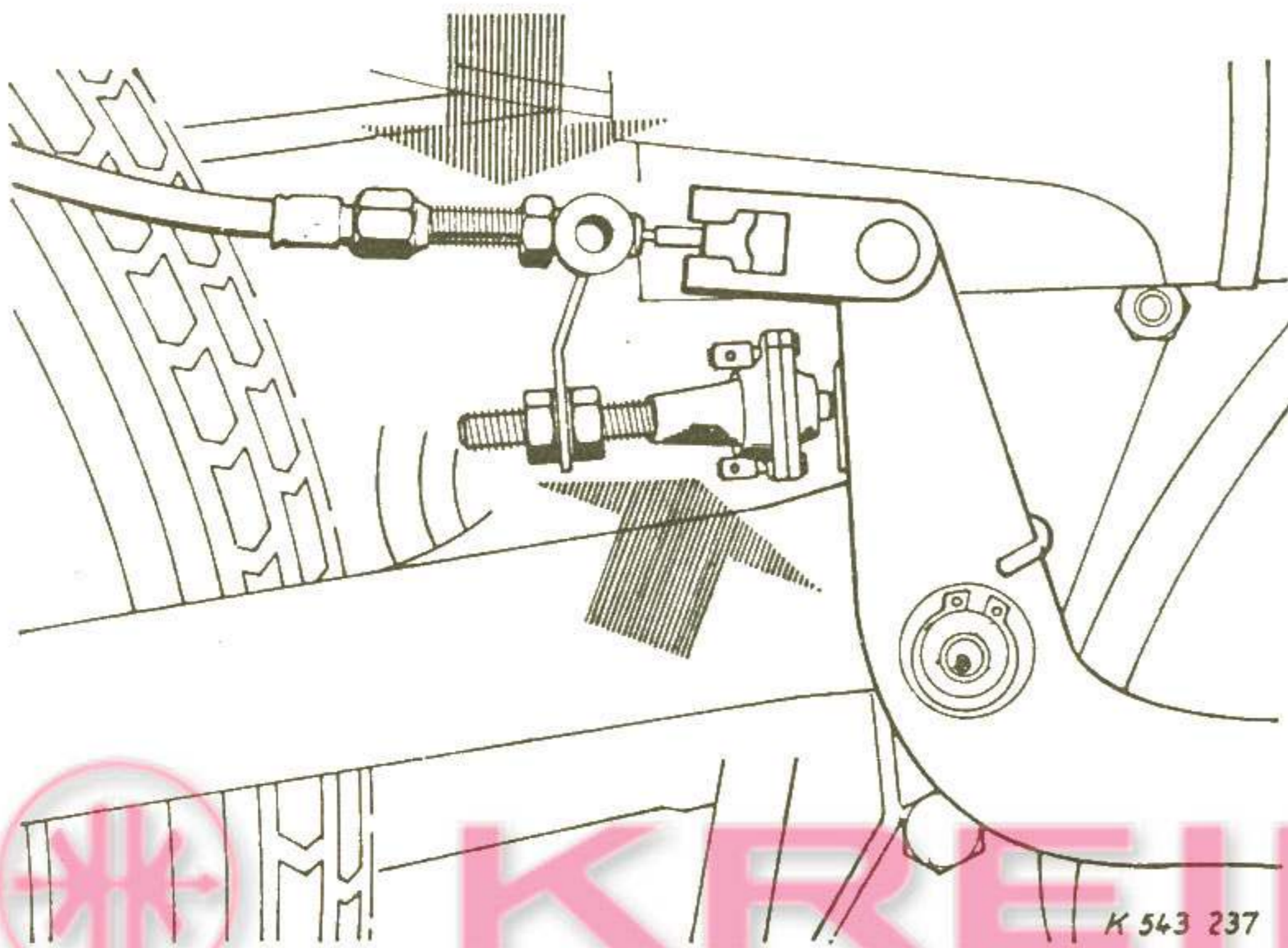
Handbremse nachstellen



Durch den Bremsbelag-Verschleiß wird der Leerweg am Bremshebel mit der Zeit größer — Nachstellung ist einfach: zuerst die Gummihülle abziehen (linker Pfeil) — dann die Gegenmutter lösen (rechter Pfeil) — Stellschraube aus dem langen Sechskantteil herausschrauben, bis der gewünschte Leerweg am Handhebel erreicht ist — er soll 10—12 mm betragen (Meßstelle wie in Zeichnung am Kupplungshebel auf Seite 28 gezeigt) — Gegenmutter festziehen, Gummihülle wieder überschieben — reicht Länge der Stellschraube nicht mehr, Hebel auf Bremswelle um einen Zahn versetzen.

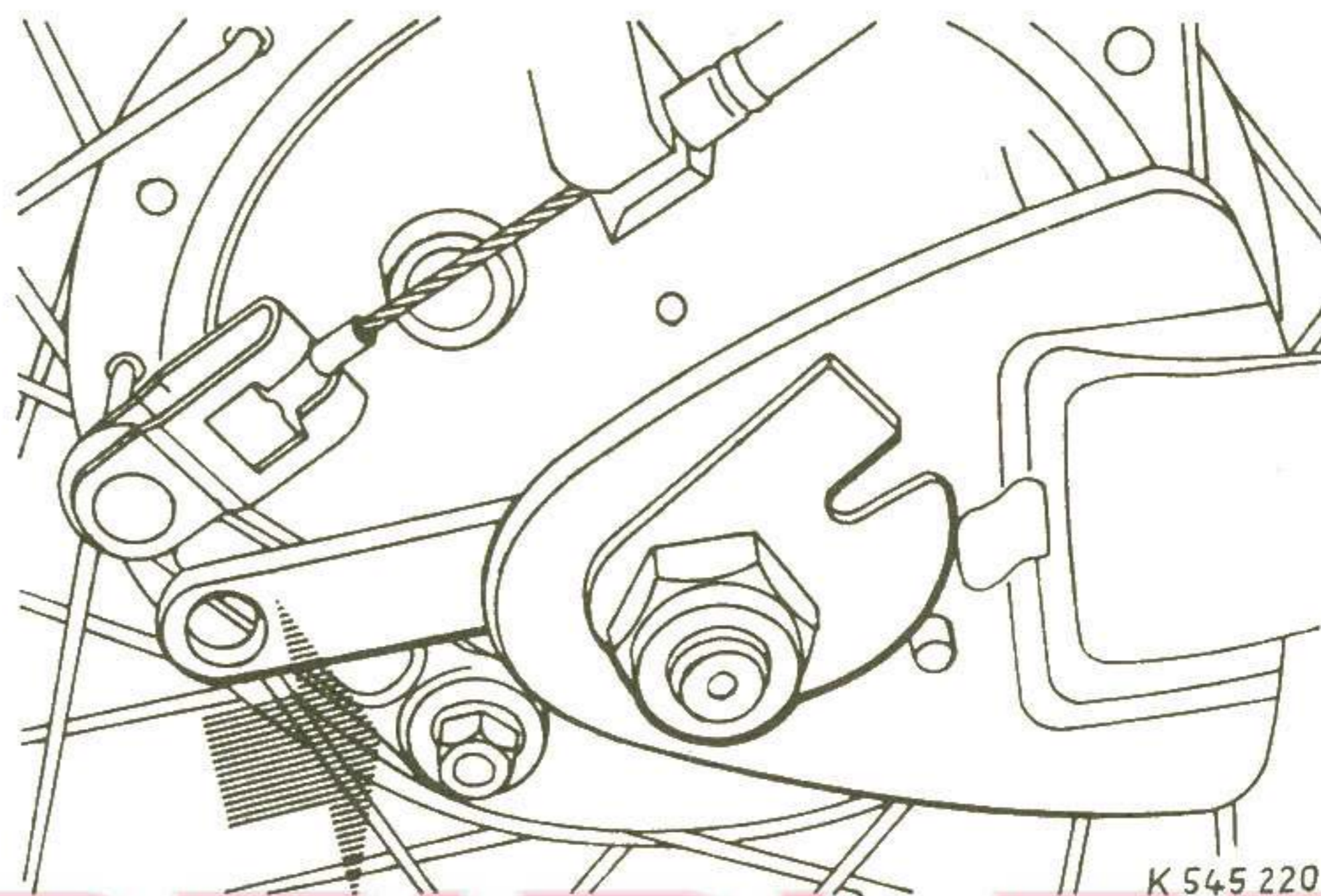
Am besten nach eigener Handgröße einstellen: der Leerweg am Hebel soll nur so viel betragen, daß bei starkem Bremszug die Hand nicht zur Faust wird, sondern die Finger noch etwas gestreckt und damit aktiv bleiben — nur in dieser Lage kann man erstens die Bremswirkung genau bestimmen und zweitens notfalls mit genügend Handkraft Vollbremsungen ausführen — auf keinen Fall darf die Bremse so knapp eingestellt werden, daß die Bremsbacken ständig schleifen — davon werden die Trommeln heiß und die Beläge nicht besser!

Fußbremse nachstellen



Bitte darauf achten, daß erstens die Lage des Fußbremshebels eingestellt werden kann und zweitens unabhängig davon die eigentliche Bremseinstellung bzw. Bremsnachstellung vorgenommen wird — rechte Motorverkleidung abnehmen — Fußhebel-Einstellung: beide Muttern lösen (unterer Pfeil) — mit dem Schraubenkopf den Hebel so setzen, daß dessen Trittfläche nicht tiefer liegt als die Ölablaßschraube (Zeichnung Seite 17) — die beiden Muttern wieder festziehen.

Erst wenn der Fußhebel die gewünschte Position hat, die eigentliche Bremseinstellung vornehmen: Gegenmutter lösen (oberer Pfeil) — Stellschraube so setzen, daß an der Hebeltrittfläche 3—4 cm Leerweg zu messen sind — nicht zu knapp einstellen, aber auch nicht mit zuviel Leerweg fahren — zu knapp: das Hinterrad muß sich frei drehen lassen, die Beläge dürfen nicht an der Trommel schleifen — zuviel Leerweg im Hebel: mit zu tief durchgedrücktem Fuß kann man die Bremswirkung weder genau bestimmen noch kraftvolle Notbremsungen ausführen.



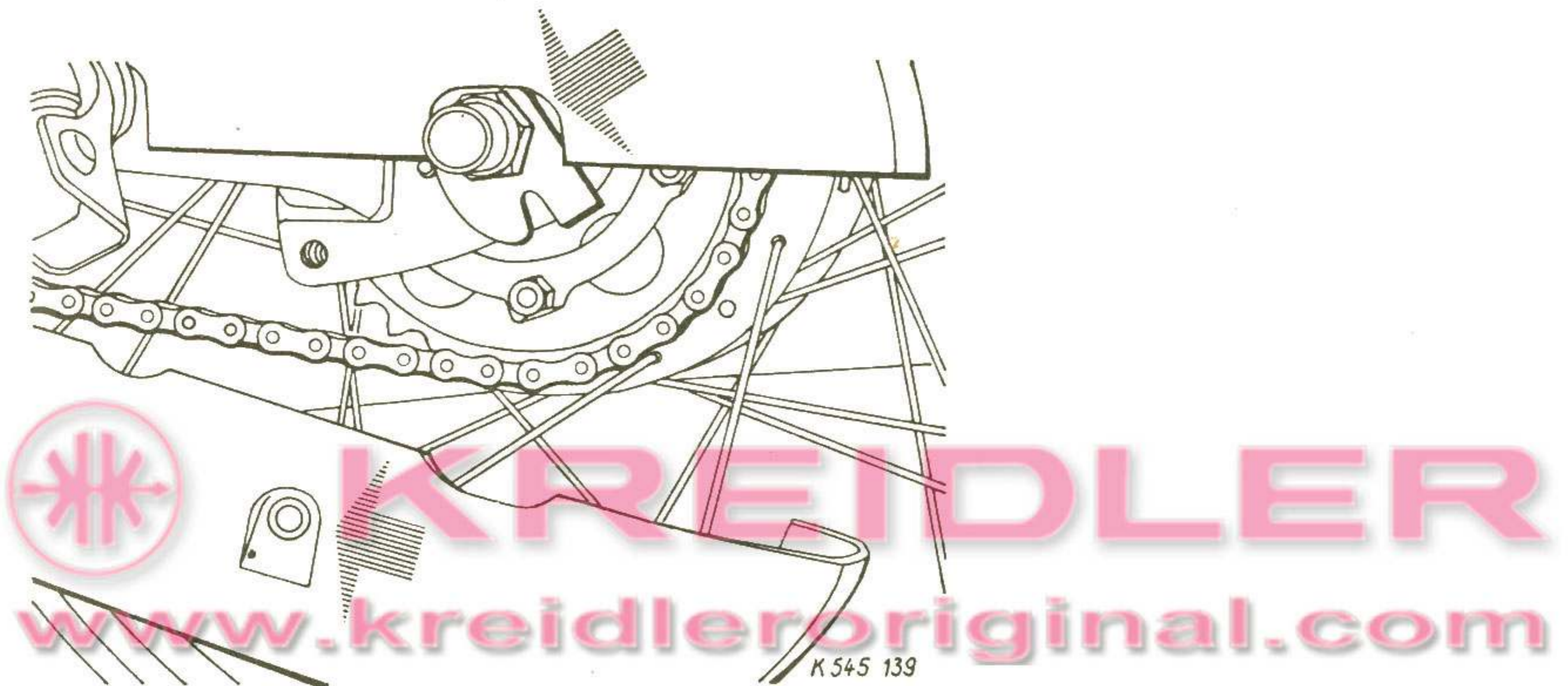
KREIDLER

www.kreidleroriginal.com

Reicht die Nachstellschraube am Bremsseil nicht mehr aus, so kann der Bremshebel am Hinterrad auf der Kerbverzahnung der Bremswelle um einen Zahn zurückversetzt werden (dabei den Einstich der Bremswelle frisch mit Fett füllen) — wenn der Hebel zurückversetzt wird, sollte man die Bremsbelag-Dicke kontrollieren — neu ist der Belag 3,5—4 mm dick, sobald davon nur noch 1,5 mm übrig sind, müssen Austauschbacken eingebaut werden (neu belegen ist schwierig, FLORETT hat aufgeklebte Bremsbeläge).

Dem FLORETT-Fahrer sollte der Verschleißzustand der Bremsbeläge bekannt sein — zur Belagkontrolle müssen natürlich die Bremsen geöffnet werden — bei dieser Gelegenheit nicht vergessen, Trommeln, Backen und Bremsteller (Bremschild) mit trockenem Lappen oder besser mit trockenem Pinsel entstauben, auch ausblasen mit Preßluft in der Werkstatt ist richtig — kein Benzin oder gar Öl auf die Beläge bringen!

Hinterradkette nachstellen



Kettenspannung kontrollieren: Halteschraube der unteren Hälfte des Kettenkastens lösen (unterer Pfeil) — Kettenkasten herunterschwenken. Ketten-durchgang prüfen (Maschine muß auf dem Ständer stehen) — Kette mit dem Schraubenzieher nach oben und unten drücken — eine Bewegungsstrecke von insgesamt 2 cm ist richtig — Vorsicht: das Hinterrad einige Male durchdrehen und dabei fortlaufend das Kettenspiel prüfen, die Spannung ist nicht in jeder Kettenlage gleichmäßig — also: an der straffsten Stelle 2 cm Spiel — sieht es anders aus, muß neu eingestellt werden — Achsmutter links lösen (oberer Pfeil) — vorher Stellung der Exzenterspanner anzeichnen.

Räder und Bremsen

Auch rechte Achsmutter lösen — durch Drehen der Exzenter-Kettenspanner Achse etwas nach hinten schieben, aber gleichmäßig. Um ganz sicher zu gehen: nach dem Festziehen der Radachse eine gerade Latte an die Räder legen, um festzustellen, ob sie genau fluchten — wenn nicht, lohnt sich entsprechende Einstellung der Achse, um nichts von den vorzüglichen Führungseigenschaften der FLORETT zu verschenken.

Kettenpflege siehe unter Wartungsplan (alle 1500 km einfetten).



KREIDLER

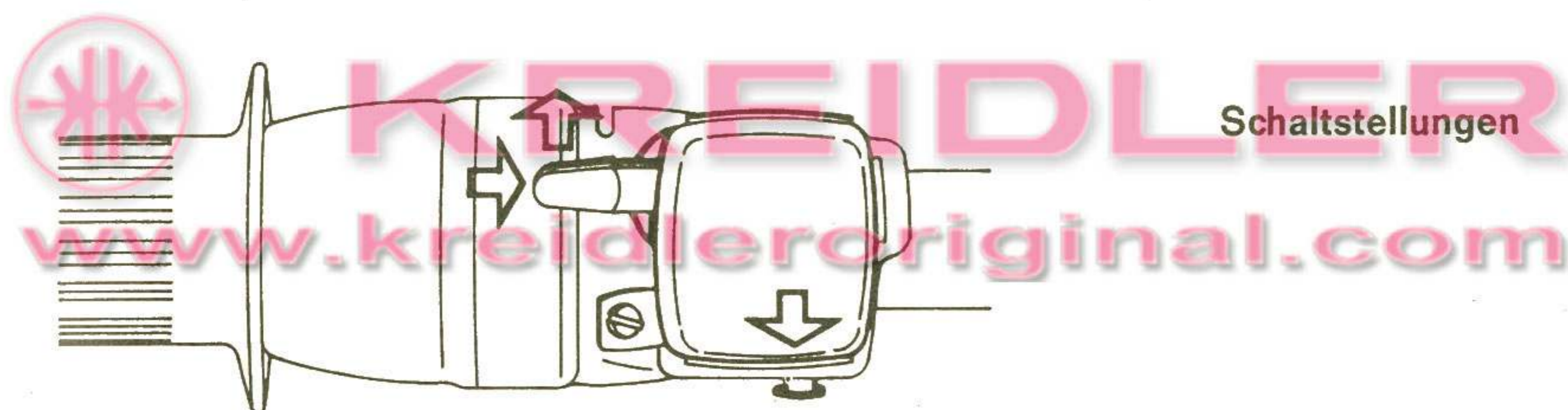
www.kreidleroriginal.com

Kettenschloß

Die Verschlußfeder ist eine Spange aus Flachstahl, deren geschlossenes Ende immer in Laufrichtung der Kette weisen muß.

Elektrische Anlage

Der Schwunglichtmagnetzünder im Motor beliefert Scheinwerfer, Schlußlicht und Signal direkt mit Strom. Licht und Signal arbeiten deshalb nur bei laufendem Motor. Bedienung erfolgt ausschließlich über den Schalter an der linken Lenkerseite.



K 543 250

Hebel waagrecht (linker Pfeil) — Licht aus
 Hebel nach oben (Pfeil aufwärts) — Licht ein

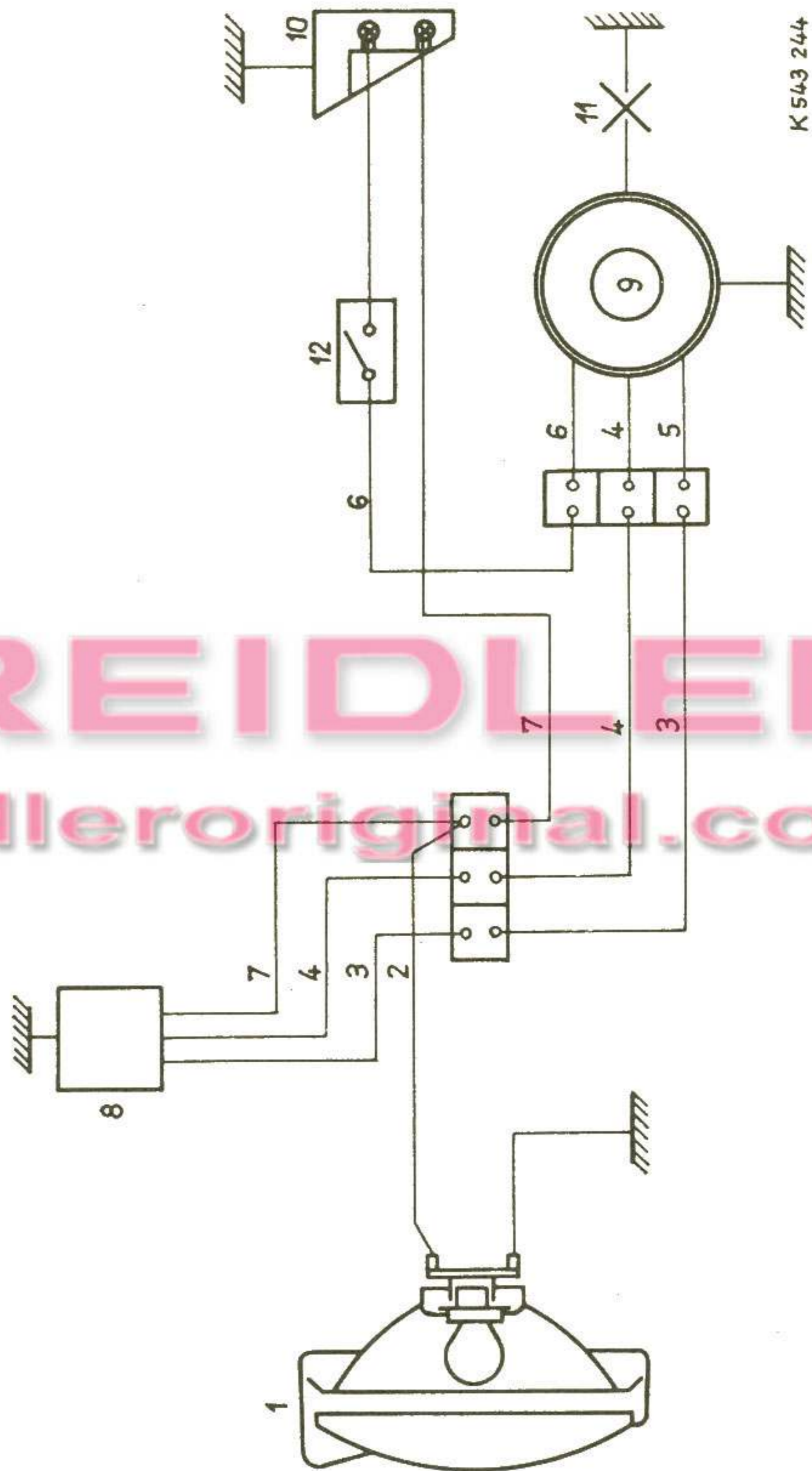
Taste unten (rechter Pfeil) — Kurzschlußknopf zum
 Abstellen des Motors

Bei Defekten Schaltplan zu Hilfe nehmen.

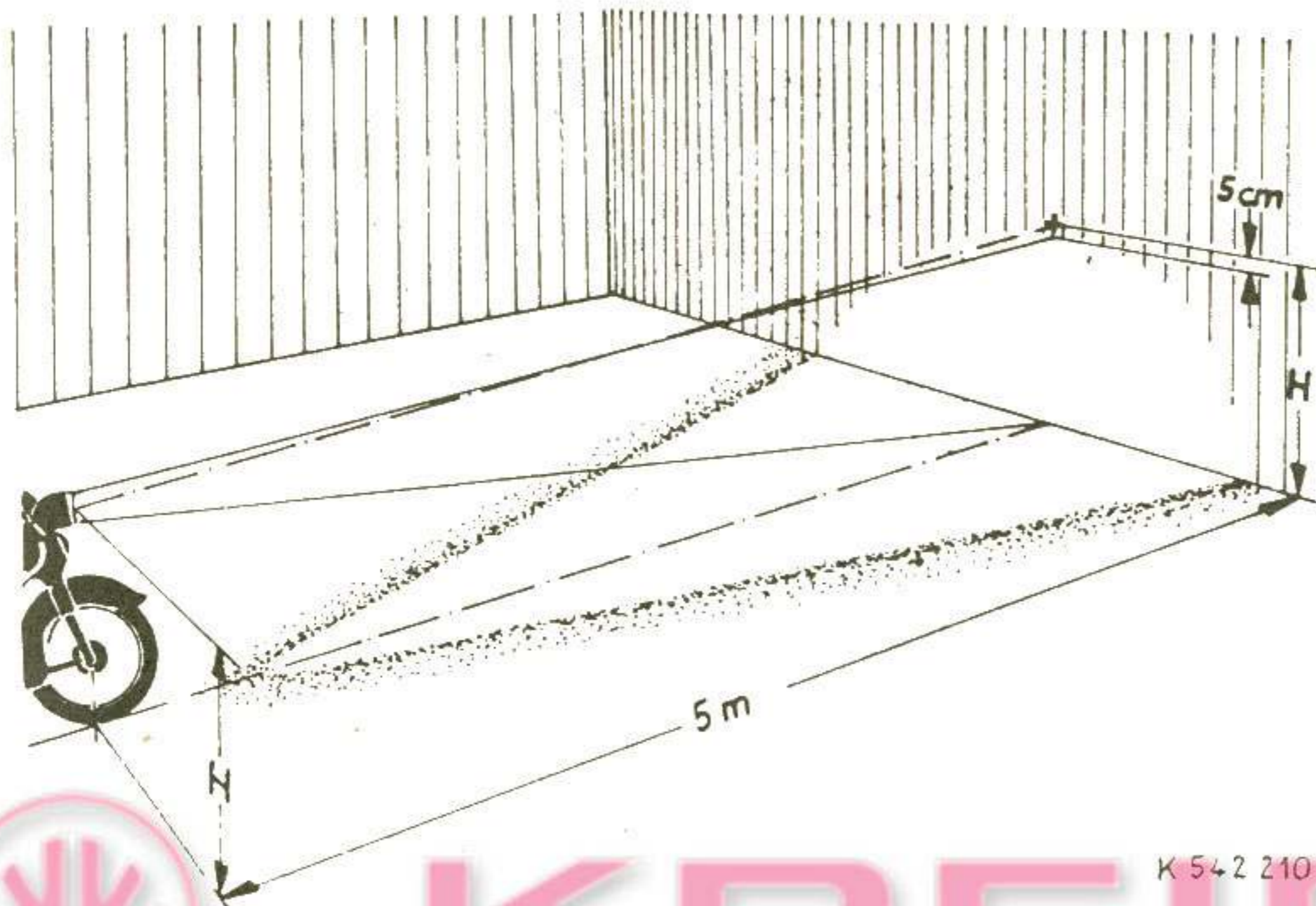
Schaltplan

für 23-Watt-Lichtanlage

- 1 Scheinwerfer
- 2 rot
- 3 gelb
- 4 schwarz
- 5 gelb-rot
- 6 grün-rot
- 7 grau
- 8 Lenkerschalter
- 9 Schwunglichtmagnetzünder
- 10 Rücklicht
- 11 Zündkerze
- 12 Bremslichtschalter



Scheinwerfer- Einstellung



K 542 210

KREIDLER

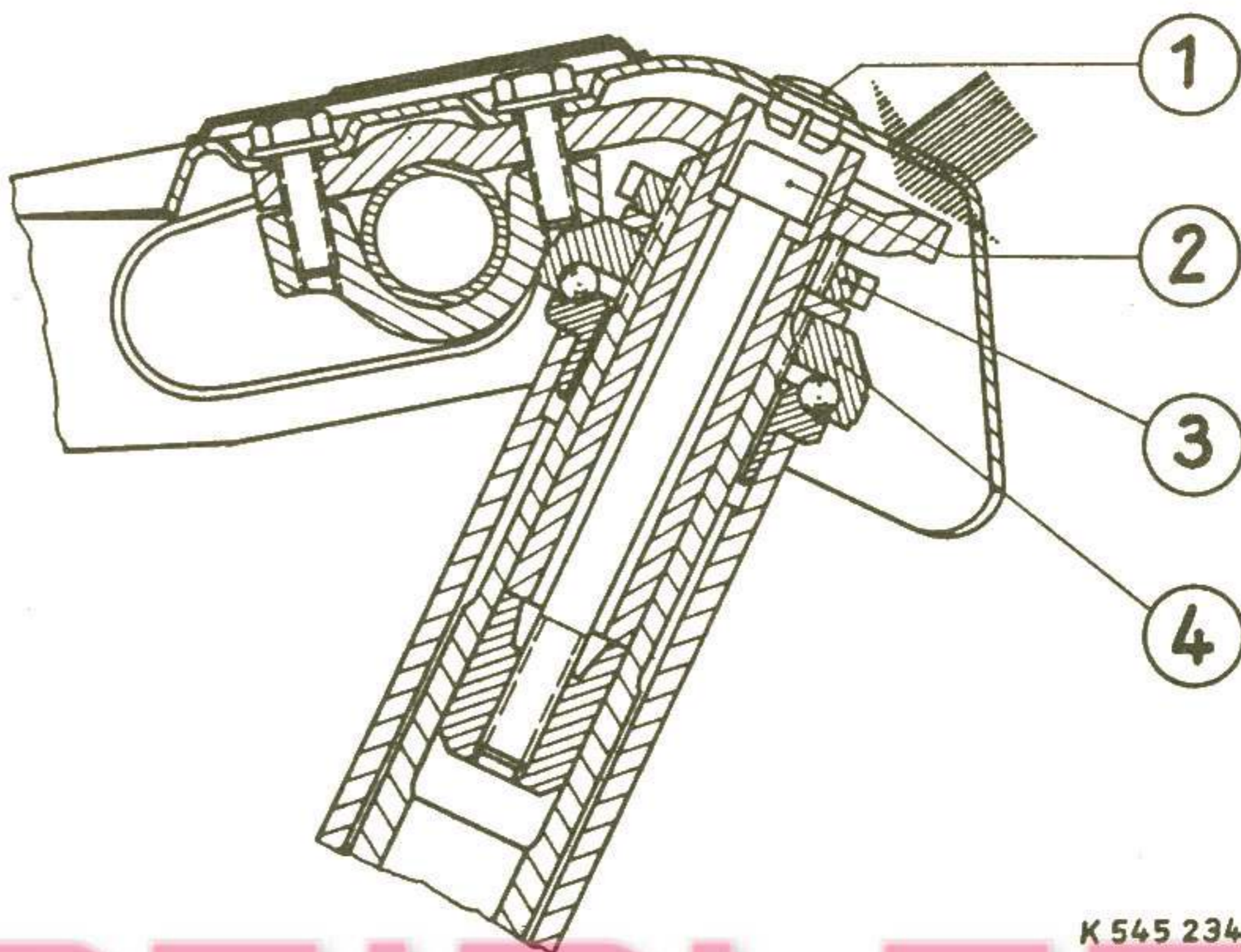
www.kreidleroriginal.com

Damit andere Verkehrsteilnehmer nicht geblendet werden, muß die Einstellung des Scheinwerfers der Straßenverkehrszulassungsordnung entsprechen.

Hierzu Fahrzeug nach Zeichnung aufstellen, Schalter am Lenker auf „Licht ein“ stellen. Hell-Dunkel-Grenze muß in 5 m Entfernung 5 cm tiefer als Mitte Scheinwerfer liegen. Scheinwerferbefestigungsschrauben etwas lockern, Scheinwerfer richtig stellen, Befestigungsschrauben wieder festziehen.

Lenkungslager

Lenkungslager nachstellen



K 545 234

Maschine auf den Ständer stellen — am unteren Teil der Teleskopgabel anfassen, nach hinten und vorn bewegen — spürt man deutlich Lagerspiel, muß nachgestellt werden: Stopfen (1) im Lampenhalter entfernen, Innensechskantschraube (2) lockern, Lenker mit Lampenhalter ca. 3 cm hochziehen, bis Lenkungslager freiliegt. Gegenmutter (3) lösen, dann mit Rohrzange oder von Hand die Rändelmutter (4) eine Idee anziehen — Lagerung wieder auf Spiel prüfen — nicht zu knapp einstellen, denn sobald die Gegenmutter wieder festgezogen wird, verringert sich das Lagerspiel um einen geringen Betrag. Die Einstellung ist richtig, wenn die Lagerung spielfrei läuft oder nur eine Spur Spiel hat — dabei muß die Lenkung bei aufgebockter Maschine ganz leicht nach beiden Seiten fallen — ist auch nur eine einzige Stelle im Gesamtschlag etwas schwergängig, klemmend, muß unbedingt mehr Spiel gegeben werden. Danach Lenker wieder nach unten schieben, darauf achten, daß die kleine Nase in der Trägerplatte (Pfeil) in die Nut im Gabelschaftrohr einrastet, Innensechskantmutter wieder festziehen und Stopfen im Lampenhalter einschnappen lassen.

Teleskopgabel

Voraussetzung für einwandfreie Bodenhaftung und Fahrkomfort ist nicht zuletzt die hydraulische Dämpfung der Teleskopgabel. Ihre Betriebssicherheit kann nahezu unbegrenzt erhalten bleiben, wenn in entsprechenden Zeitabständen (erstmalig nach 1500 km und weiter alle 3000 km) der Ölstand kontrolliert und ggf. ergänzt wird.

Die umstehend aufgeführte Kontroll- und Füllanleitung will sorgfältig beachtet werden.

Wichtig: Zuviel Öl macht die Federung hart, zu wenig Öl beeinträchtigt die Dämpfung. Kein Motorenöl verwenden, da sich dessen Zähflüssigkeit mit der Temperatur ändert.

Das vorgeschriebene Original-KREIDLER-Hydrauliköl (Ersatzteil-Nr. 05.05.00 K) sowie der zur Messung notwendige Ölmeßstab (Ersatzteil-Nr. 05.05.02) sind bei jedem KREIDLER-Händler zu beziehen.

Ölstandskontrolle

Teleskopgabel

Befestigungsteile (1—5) für Gabelverkleidung lösen, Gabelverkleidung (6 u. 7) seitlich auseinanderziehen.
Bei Ölverlust Kupferdichtung (11) unter der Schraube bzw. Mutter (12) erneuern.

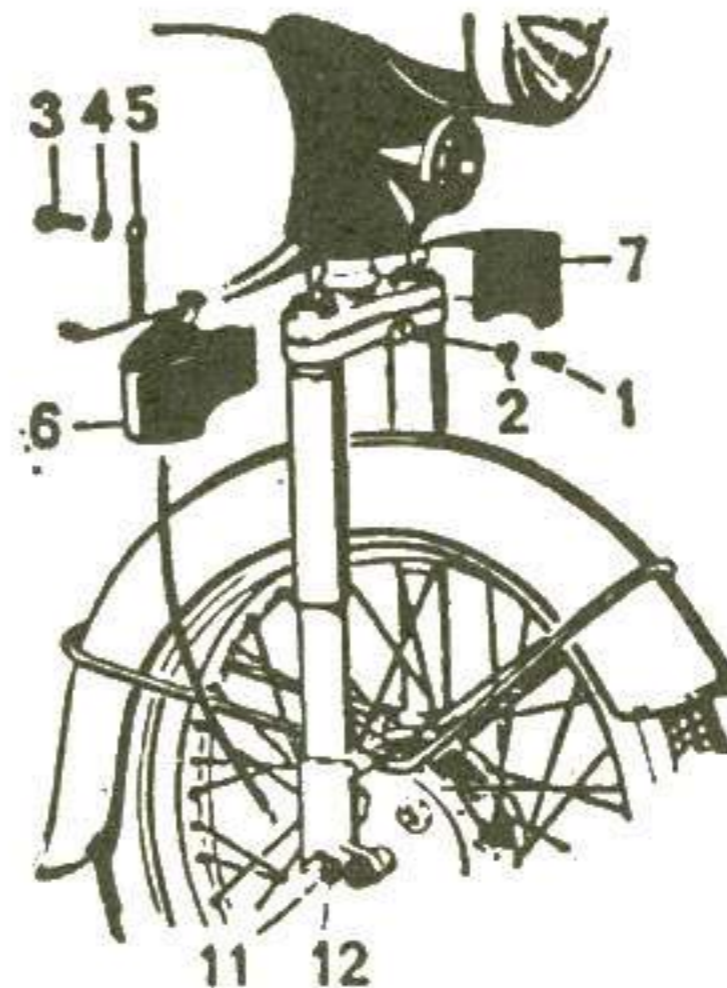


Bild 1

Verschlusschrauben (9) mit 12er Imbusschlüssel (8) herausdrehen, dabei auf Dichtung (10) achten.
110 ccm Hydrauliköl (= 1 Teilstrich auf der Flasche) einfüllen.

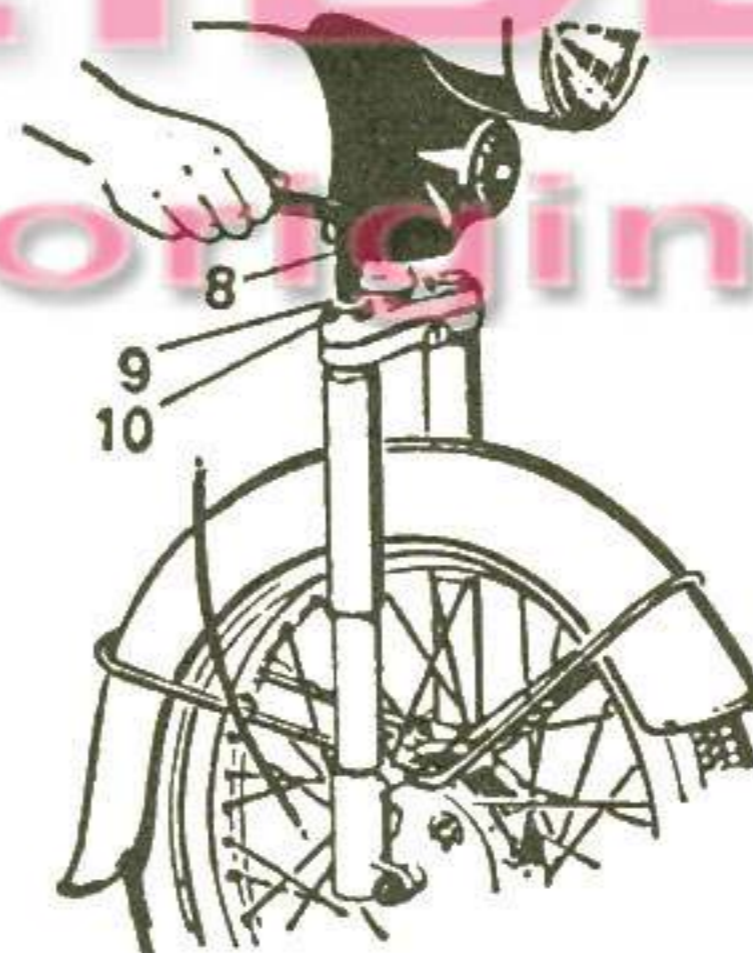


Bild 2

Zur Ölkontrolle Meßstab (Bestell-Nr. 05.05.02) durch die jetzt freie Gewindeöffnung bis zum Anschlag (28 cm tief) einführen. Der Stab muß bei freihängendem Vorderrad (ohne Bodenberührung) 0,5—5 cm max. eintauchen.

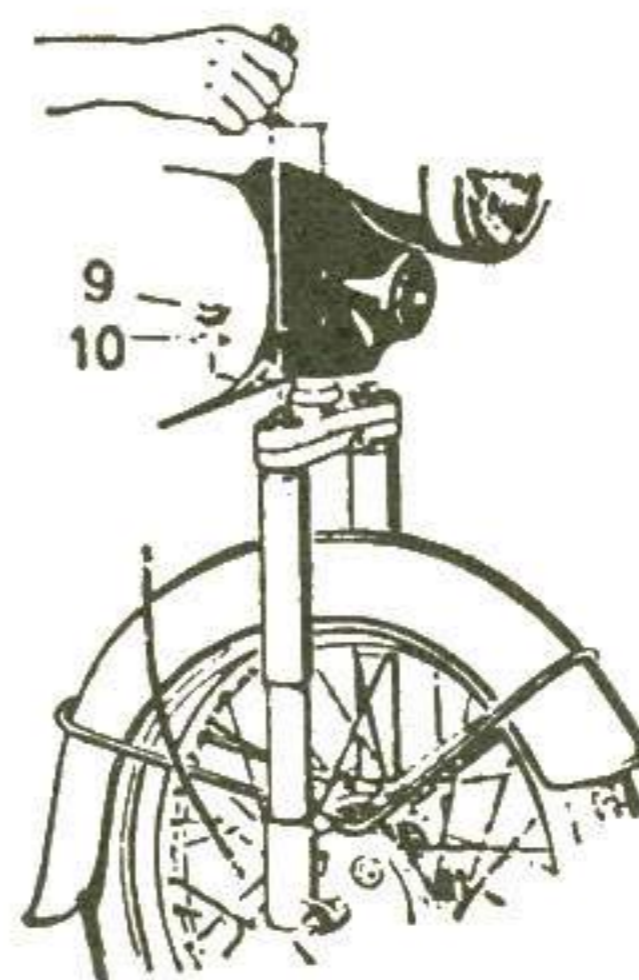


Bild 3

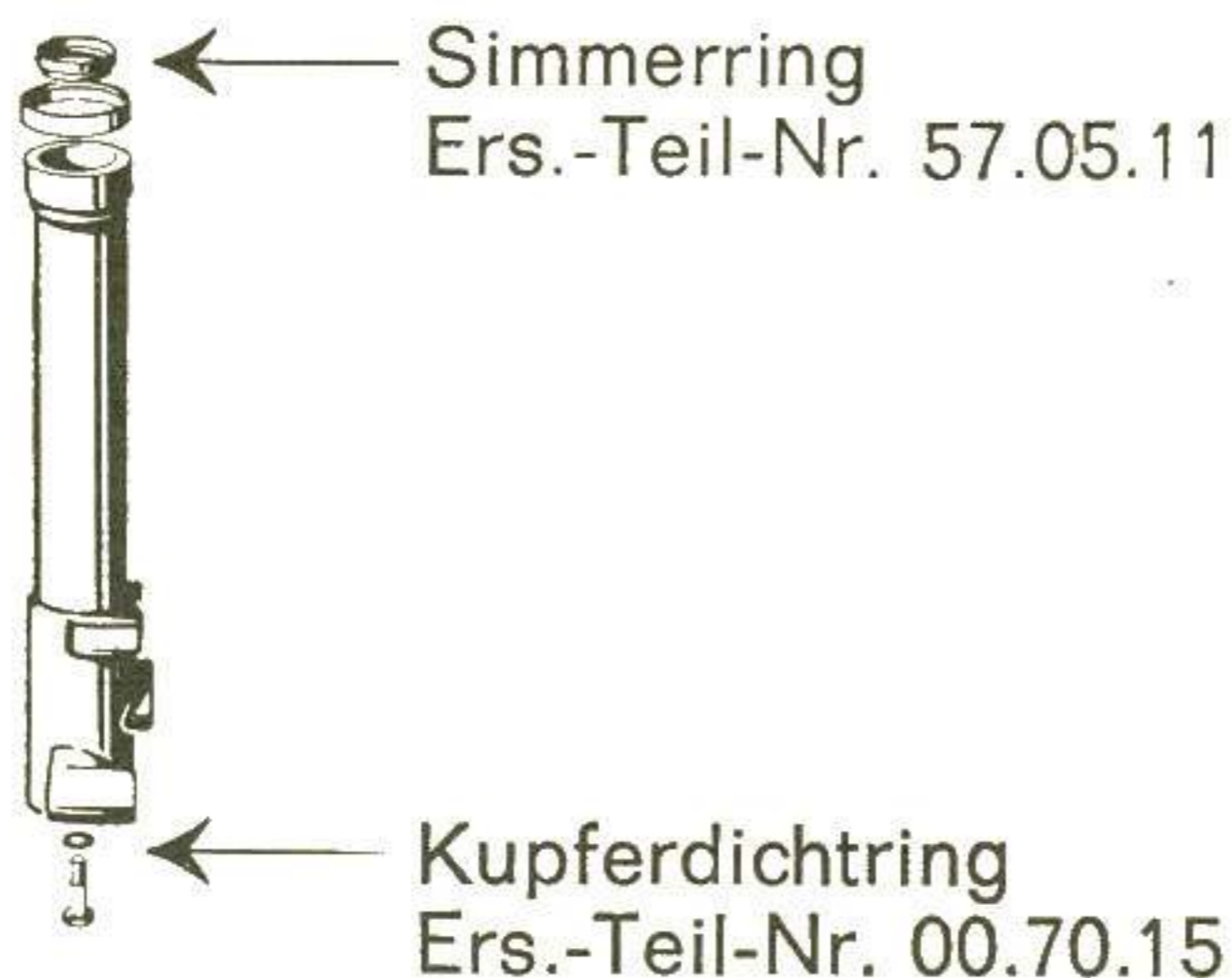
Funktionell einwandfrei ist eine hydraulisch gedämpfte Teleskopgabel bei Beachtung folgender Punkte:

1. Gegenseitig nicht verklemmte Holme, z. B. nach einem Radwechsel.
2. Ausreichende Dämpfung. Diese läßt sich leicht nachprüfen, wenn die Maschine auf beiden Rädern steht, die Gabel durch kräftigen Druck auf den Lenker oder die Scheinwerferhalterung zum Einfedern gebracht und nach dem Einfedern sofort losgelassen wird. Die Gabel muß in Ausgangsstellung zurückfedern, ohne nachzuschwingen oder gar zu schaukeln.

Bei abnormalem Ölverlust sind die 2 Simmerringe, Ers.-Teil-Nr. 57.05.11, in den Gabelholmen zu kontrollieren und erforderlichenfalls durch Ihren Kreidler-Händler zu erneuern. (Bild 4)

Undichte Simmerringe sind an der fehlenden Dämpfung und an stark ölflechten Federbeinholmen oder Öltriefen erkennbar.

Bild 4



Reinigung

Waschen Sie Ihr Fahrzeug öfter, Straßenschmutz und Verunreinigung der Luft vor allem in Industriegebieten greifen Lack und Chrom chemisch an. Verwenden Sie kaltes oder lauwarmes Wasser, aber kein Waschbenzin, Trichloräthylen o. ä. Schmutzkrusten weichen Sie vor dem Waschen am besten auf, überhaupt sollten Sie den Schwamm oder die (weiche) Bürste häufig von darin haftenden Schmutzteilchen säubern, um den Lack nicht zu verkratzen. Nach dem Waschen können Sie den Lack ab und zu mit wachshaltigen Poliermitteln wieder auffrischen.

Kunststoffteile lieben solche Lackpolituren nicht. Um ihren Glanz zu erhalten oder wieder aufzufrischen, empfehlen wir „KREIDLER-Siliconöl“.

Für verchromte Teile gibt es Chromputzmittel und Chrom-Schutzmittel, deren Anwendung vor allem vor Eintritt des Winters und bei der Frühjahrs-Generalreinigung empfehlenswert ist.



KREIDLER

www.kreidleroriginal.com

Je weniger das Reifenprofil abgefahren ist, desto sicherer fährt man auf Schnee und Eis. Auf vereisten Straßen fährt sich mit etwas niedrigerem Luftdruck sicherer — also die empfohlenen Luftdrücke nicht erhöhen.

Feuchtigkeit kann zum Einfrieren der Bowdenzüge (Seilzüge) und des Gasschiebers führen, deshalb öftern ölen — bei Kaltstart Seite 13 und 23 nachlesen.

Fahrzeug und Motorblock gründlich reinigen — mit Korrosionsschutzöl einnebeln. Bei Kraftstoffhahn zu Vergaser leerfahren (bei langem Stillstand verdunstet das Benzin im Vergaser, Öl bleibt zurück und verstopft Bohrungen und Düse) — zur Zündkerzenöffnung 2 ccm Korrosionsschutzöl (z. B. Desolite) einfüllen — vom Hinterrad aus Motor mit eingelegtem 2. Gang durchdrehen (das Öl wird auf Zylinder und Kurbelgehäuse verteilt) — Kerze einschrauben — Fahrzeug auf Ständer stellen — Reifen sollen nie auf „platt“ stehen.

Überwintern

Winterbetrieb

Wartungsplan der

	500 km	1500 km	3000 km	4500 km	6000 km	und weiter alle
Ölwechsel im Getriebe bei warmem Motor, 250 ccm Getriebeöl SAE 80, z. B. Valvoline Tecto 2, Esso GP 80 oder Mobil GX 80	×				×	6000 km
Ölstand im Getriebe prüfen, evtl. nachfüllen			×			3000 km
Kupplungsspiel prüfen, evtl. einstellen	×		×		×	1500 km
Schaltung kontrollieren, evtl. nachstellen	×		×		×	3000 km
Zündung überprüfen, Vz 18—19° = 1,25 mm	×	×	×		×	1500 km
Elektrodenabstand an der Zündkerze kontrollieren = 0,4 mm	×	×	×	×	×	1500 km
Schmierfilze am Unterbrecher leicht einfetten					×	6000 km
Zylinderkopfschrauben nachziehen 1,5 mkg, an der breiteren Gehäuseseite zuerst	×					
Motorbefestigung und Radmutter auf festen Sitz kontrollieren	×		×		×	6000 km
Zylinderkopf, Kolbenboden und Auspuffstutzen im Zylinder reinigen, Ringe prüfen ob frei, andernfalls Rückstände entfernen					×	6000 km

KREIDLER FLORETT

	500 km	1500 km	3000 km	4500 km	6000 km	und weiter alle
Feinstfilter im Kraftstoffhahn reinigen	×		×		×	3000 km
Kraftstoffhahn reinigen	×		×		×	6000 km
Vergaser und Luftfilter reinigen	×		×		×	3000 km
Auspuffanlage kompl. reinigen			×		×	3000 km bei Nachlassen der Leistung früher
Kettenspannung kontrollieren, Kette einfetten	×	×	×	×	×	1500 km
Speichen kontrollieren, evtl. nachziehen	×		×		×	3000 km
Beide Räder auf Schlag und Radspur prüfen	×	×	×	×	×	1500 km
Steuerkopflager auf Spiel prüfen	×		×		×	3000 km
Brems- und Kupplungshebel sowie Hinterrad-Bremszug ölen	×		×		×	3000 km
Bremsen prüfen, evtl. einstellen	×		×	×	×	1500 km
Tachometerantrieb abschmieren		×	×	×	×	3000 km
Spreizbolzen der Vorder- und Hinterradbremse fetten			×		×	3000 km
Vorder- und Hinterradlager sowie Lenkungslager neu fetten.						10 000 km
Ölstandskontrolle Teleskopgabel (Seite 41—43)			×		×	3000 km

Ursachen von Störungen

Motor springt nicht an

Kraftstofftank leer oder Hahn irrtümlicherweise zu. Starthilfe bei kaltem Motor nicht benützt (Stift niederdrücken).

Düsen im Vergaser oder Siebe im Benzinhahn verstopft (reinigen).

Licht nicht ausgeschaltet.

Elektrodenabstand an der Zündkerze zu groß oder Fremdkörper zwischen den Elektroden (auf 0,4 mm nachbiegen bzw. reinigen).

Störung in der Zündanlage.

Zur Prüfung neue Zündkerze in Kerzenstecker einführen, an Masse halten und durchdrehen. Springt kein Funke über, so liegen Zündstörungen vor.

Mögliche Zündstörungen: Entstörter Kerzenstecker wegen Wasser durchschlagend — Zündkabel schlecht — Unterbrecherkontakte verölt, verdreht oder verschmort — Masseschluß im Kurzschlußschalter.

Wenn der Motor nicht anspringt, kann dies aber auch noch folgende Ursachen haben: War bei abgestellter Maschine der Benzinhahn nicht geschlossen, so kann bei verschmutztem Vergaser (Schwimmernadelsitz) fortwährend Kraftstoff in den Motor laufen — man sagt dann, der Motor ist „ersoffen“. Zum Starten Benzinhahn zumachen und Gasdrehgriff auf „Vollgas“ stellen und durchstarten. Kommt der Motor trotzdem nicht, Zündkerze herausschrauben und Motor ohne Kompression öfters durchtreten. Anschließend eine trockene Zündkerze einsetzen und starten.

Ursachen von Störungen

Gasschieber hängt (Vergaser demontieren, Abrieb oder Fremdkörper entfernen).

**Motor hat hohen
Leerlauf**

Bowdenzug in Ordnung bringen.

Abdichtung des Kurbelraumes hinter Zünder bläst durch (Kundendienst aufsuchen).

Die freiliegenden Seilzüge der Schaltung auf der Motorunterseite auf richtige Spannung prüfen — wie das durchgeführt wird, ist auf Seite 29 ausführlich beschrieben.

**3-Gang-Drehgriff-
schaltung rastet nicht
exakt**

Kupplungshebel am Lenker ohne Spiel (einstellen). Kupplungszug verschlissen (der Kupplungszug ist ein Seil aus mehreren Einzeldrähten. Bricht ein Drähtchen ab und stellt sich hoch, so bleibt der Seilzug in der Hülse hängen, wodurch die Kupplung nicht schließt) — Kupplungszug erneuern.

Kupplung rutscht

Druckstift in der Kupplung ohne Spiel, oder Schlußlamelle durch Überhitzung verzogen (Kundendienst aufsuchen).

Im Lichtschalter Masseschluß. Zündkerzenelektrodenabstand zu groß (nachbiegen auf 0,4 mm).

**Motor bleibt im
Leerlauf nach Ein-
schalten des Lichtes
stehen**

Unterbrecher falsch eingestellt.

Beim Waschen Wasser durch die Luftansauglöcher unter die Sitzbank gekommen.

**Wasser
im Saugschalldämpfer
und im Rahmen**

Saugchalldämpfer am Vergaser und am Rahmen nicht dicht.

Ursachen von Störungen

**Motor springt an,
bleibt jedoch kurz
darauf wieder stehen
oder nimmt kein
Gas an**

Kraftstoffhahn ist zu; der Motor läuft nur so lange, bis das Schwimmergehäuse entleert ist. Oder Motor ist noch kalt, so daß Starthilfe nochmals niedergedrückt werden muß (Gasdrehgriff nur bis zum fühlbaren Anschlag aufziehen).

Hauptdüse im Vergaser verstopft.

**Motor läuft im 4-Takt
und qualmt aus dem
Auspufftopf**

Schwimmernadel blieb hängen, so daß Motor überfettet läuft.

Schwimmer verbogen, so daß Niveau nicht mehr stimmt (Kundendienst aufsuchen).

Luftansauglöcher unter der Sitzbank mit Putzlappen zugedeckt!

Luftfilter verschmutzt.

Nachsehen, ob kein Putzlappen auf den Luftansauglöchern unter der Sitzbank liegt.

In der Auspuffanlage Durchgangslöcher verrußt (reinigen).

Kolbenringe festgeklebt (Kundendienst aufsuchen).
Gasschieber geht nicht ganz hoch (Einstellschraube nachregulieren).

Luftfilter verdreht (reinigen).

Saugschalldämpfer nicht dicht (abdichten).

Bremsen schleifen (Rückzugfedern holen Bremsbacken und Bowdenzüge nicht mehr zurück).

Hinterradkette steif oder zu stramm.

Zündzeitpunkt verstellt (Kundendienst aufsuchen).



KREIDLER

www.kreidleroriginal.com

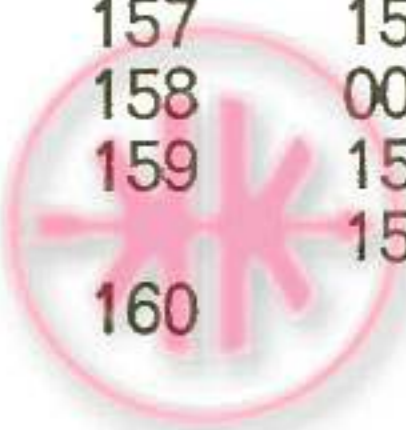
Motorleistung läßt nach

Bild-Nr.	ET-Nr.	Benennung	Bemerkungen
1	00.16.13	Linsenschraube M 6x42 DIN 91	zur Befestigung der Zylinderhaube
2	15.04.02	Zylinderhaube für Luftführung	
3	00.16.12	Linsenschraube M 6 x 35 DIN 91	zur Befestigung der Zylinderhaube
4	08.11.03	Zündkerze M 240	
5	15.03.06	Zylinderkopf	} für Zylinderkopfbefestigung
	00.30.08	Unterlagscheibe 8,4 DIN 125	
	00.20.15	Sechskantmutter M 8 DIN 125	
6	15.03.05	Zylinderkopfdichtung	
7	08.11.09	Zündkerzenstecker	
8	15.03.11	Kolbenbolzen 14 mm ϕ	
9	00.48.01	Sicherungsring für Kolbenbolzen	
10	00.11.22	Sechskantschraube M 6 x 12	zur Befestigung des Kupplungshebels
11	08.12.41	Zündkabel 410 lg	
12	00.17.04	Zylinderschraube M 4 x 15 DIN 84	} zur Befestigung der Zünder- grundplatte
13	—	Federscheibe A 4 DIN 137	
14	08.12.35	Zündergrundplatte „Siba“ kompl.	} Einzelteile siehe Ersatzteilliste für Gehäusebefestigungsschraube
14a	08.13.10	Zündergrundplatte „Bosch“ kompl.	
15	00.43.63	Federscheibe B 6 DIN 137	
16	15.01.12	Welle für Kupplungsbetätigung	
17	15.01.14	Scheibe	
18	00.43.53	Federscheibe A 6 für Vergaserstutzen	
19	00.20.10	Sechskantmutter M 6	
20	00.20.10	(wie Bild 19) Sechskantmutter M 6	
21	00.43.53	(wie Bild 18) Federscheibe A 6	
22	15.03.09	Vergaseransaugstutzen	
23	15.03.02	Dichtung für Vergaseransaugstutzen	
24	15.03.90	Zylinder vollst.	
25	15.03.04	Zylinderfußdichtung	
26	15.03.95	Kolben, vollst.	
27	15.05.90	Pleuelstange mit Buchse	Kurbeltrieb zum Lagern einsenden
28	15.05.00	Kurbeltrieb vollst. m. Pleuel	
29	15.05.08	Ausgleichsscheibe f. Kurbelwellenlager	Max. Spiel 0,1 mm
30	00.48.01	(wie Bild 9) Sicherungsring für Kolbenbolzen	
31	15.01.95	Hebel für Kupplungsbefestigung	
32	00.63.00	Kugellager für Kurbelbetrieb BO 17 DIN 615	} Kugellager kompl. mit Schalen
33	15.06.93	Zahnrad Z = 34 vollst.	
34	00.63.00	(wie Bild 32) Kugellager BO 17 DIN 615	
35	—	Lagerschale für Kugellager, Bild 32	Kugellager nur kompl. lieferbar
36	15.06.90	Vorgelegewelle Z = 13 mit Zahnrad Z = 26 und 20	
37	—	Schaltrad Z = 20 (für Vorgelegewelle)	Nur mit Vorgelegewelle lieferbar
38	15.01.11	Paßbuchse für Gehäuse (auch Bild 84)	
39	—	Zahnrad Z = 26 (für Vorgelegewelle)	Nur komplett mit Vorgelegewelle lieferbar
40	00.61.01	Kugellager 6202/C 3 DIN 940 für Keilwelle	für rechte Gehäusehälfte
41	15.01.05	Gehäusehälfte rechts	
42	15.07.01	Ritzel Z = 21 für Primärantrieb	
43	15.07.14	Abstandsring für Kurbelwellenkonus	
44	00.43.40	Federring (links!) B 8 DIN 127	
45	00.20.26	Sechskantmutter (links!) M 8 x 1	
46	15.07.90	Kupplungsrad Z = 77 mit Korb und Buchse	

Bild-Nr.	ET-Nr.	Benennung	Bemerkungen
47	15.06.91	Schaltrad Z = 40 vollst.	
48	—	Wie Bild 35 (Lagerschale f. Kugellager)	
49	11.00.10a	Sprengring	
50	14.12.04	Deckblech	
51	08.12.40 08.13.65	Schwungscheibe komplett mit Windflügel	Siba Bosch
52	00.20.52	Mutter f. Kettenritzel M 12 x 1	} Einzelteile siehe Ersatzteilliste DIN 936
53	00.40.64	Sternsicherungsscheibe A 12,5 DIN 6797	
54	15.10.09 51.10.03	Kettenritzel Z = 13 Z = 14	} Schweiz für Keilwelle
55	00.76.01	Radialdichtring A 15 x 24 x 7	
56	00.10.36 00.10.37 00.10.38	Sechskantschrauben M 6 x 80 M 6 x 70 M 6 x 70	} richtiger Einbau der einzelnen Längen siehe Montageanleitung für Gehäuseschraube am hinteren Tot- punkt (Achtung liegender Zylinder)
57	00.70.08	Kupferdichtring G 6 x 10 DIN 7603	
58	—	Unterlagscheibe B 6	} diese Teile werden mit dem BSA- Keil zusammen geliefert. Pos. 62
59	—	Mutter M 6	
60	51.00.11.02	Kickstarterhebel	
61	51.11.00.03	Startergummi	
62	21.00.04	BSA-Keil vollst.	
63	11.00.19	Öleinfüll- und -ablaßschraube	
64	00.70.01	Dichtring f. Ölablaß- u. -einlaßschraube	C 12 x 16 DIN 7603 für Kickstarterwelle
65	00.76.51	Radialdichtung 20 x 30 x 4 Dc	
66	15.01.03	Lagerbuchse f. Kickstarter	
67	00.55.12	Halbrundkerbnagel 5 x 20 DIN 1476	zur Sicherung der Kupplungs- betätigungswelle
68	00.31.06	Pappscheibendichtung 5,3 DIN 433	
69	15.01.01	Gehäusehälfte links	
70	00.20.05	Sechskantmutter M 6 DIN 934	für Gerhäuseverbindungsschrauben
71	00.43.63	Federscheiben B 6 (wie Bild 15)	
72	00.61.30	Kugellager 6302/C 3 DIN 625	für Keilwelle mit Zahnrad Z = 34, 40, 47
73	15.06.09 15.06.12 15.06.13	Ausgleichsscheiben 0,1 mm 0,3 mm 0,5 mm	} zum Ausgleich des Axialspiels 0,1—0,2 mm der Keilwelle
74	15.06.06	Zahnrad Z = 47	
75	15.08.03	Anlaufscheibe (wie Bild 82)	} wird auf beiden Seiten der Kickstarterwelle montiert je nach Bedarf: Notwendiges Axialspiel der Vorgelegewelle 0,1—0,2 mm
76	11.00.25 11.00.32 11.00.33	Ausgleichsscheibe 0,1 mm 0,3 mm 0,5 mm	
77	15.18.90	Kickstarterwelle mit Gewindestück	
78	—	Lagerbohrung f. Schaltgabel	
79	15.18.91	Kickstarter-Rad m. Buchse Z = 48	
80	15.18.05	Gewindemuffe f. Kickstarterwelle	
80a	15.18.06	Schleppfeder	
80b	15.18.02	Federtopf	
81	15.06.21	Schaltgabel m. Stift kpl.	wird nur zusammen mit Stift 15.06.22 geliefert
82	15.08.03	Anlaufscheibe (wie Bild 75)	
83	15.01.10	Gehäusedichtung	
84	15.01.11	Paßbuchse f. Gehäuse (wie Bild 38)	
85	15.01.22	Lagerbuchse für Kickstarterwelle	im rechten Gehäuseteil
86	00.10.39	Sechskantschraube M 6 x 26	für Gehäuseverbindung

Bild-Nr.	ET-Nr.	Benennung	Bemerkungen
87	00.60.30	Kugellager 6004/C 3 DIN 625	für Vorgelegewelle im Gehäuse rechts
88	13.06.15	Ausgleichsschraube 0,3 mm	für Axialspiel-Ausgleich zwischen Kupplungskorb und Zahnrad Z = 77
89	07.14.48	Bowdenzugstellschraube für Vergaserbowdenzug	} nur mit Teile 07.13.33 (Bild 118) zusammen lieferbar
90	07.13.08	Kordelmutter f. Stellschraube	
91	00.46.60	Seegerring 15 x 1 DIN 471	} für Keilwelle (wie Bild 158)
92	15.28.90	Tretwelle kompl. m. Gewindestück, Scheibe u. Abstandsbuchse	
93	00.93.07	Rollenkette $\frac{3}{8}'' \times \frac{5}{32}''$	} für Tretwellenantrieb
94	15.28.91	Kettenrad m. Lagerbuchse f. Tretwelle	
95	15.28.05	Gewindemuffe f. Tretwelle	
96	00.46.56	Seegerring 20 x 1,2 DIN 471	
97	15.28.05	Gewindestück	
98	15.08.03	Anlaufscheibe	} wird nur mit Tretwelle 15.28.90 Bild 92 geliefert
99	00.46.56	Seegerring (wie Bild 96) 20 x 1,2	
100	07.14.99	Schaftschraube	
101	07.13.26	Spritzdüse 9708	
102	07.13.34	Schlauchnippel	
103	07.14.36	Kraftstoffhutsiebchen	
104	07.14.90	Dichtring f. Kraftstoffsiebchen	
105	07.13.03	Klemmschraube	
106	07.13.30	Vergasergehäuse	(Vergaser vollständig Ersatzteil-Nr. 07.13.39)
107	07.14.85	Stift für Schwimmeraufhängung	
108	07.14.44	Schwimmer	
109	07.14.81	Dichtung für Schwimmergehäuse	
110	07.14.45	Schwimmergehäuse	
111	11.00.19	Öleinfüll- und -ablaßschraube	} nur für Motor mit Tretwelle für Öleinfüll- und Abblaßschraube für Kupplungsgehäusedeckel
112	00.76.51	Simmering 20 x 30 Dc	
113	00.70.01	Dichtring C 12 x 16	
114	00.16.11	Linsenschraube M 6 x 40	
115		entfällt	
116	15.10.04	Gehäusedeckel f. Kupplung	
117	15.10.02	Dichtung f. Gehäusedeckel	
118	07.13.33	Krümmen	
119	07.13.08	Kordelmutter wie Bild 90	
120	07.13.35	Deckelschraube für Vergaser	
121	07.13.28	Deckel f. Vergasergehäuse	
122	07.13.37	Gaskolben 45	
123	07.14.87	Gaskolbenfeder	
124	07.13.38	Tupfer	
125	07.14.39	Tupferfeder	
126	07.14.47	Tupferführungsschraube	
127	07.14.03	Hauptdüse 62—65	für 3-PS-Motor
128	07.13.32	Starterautomatikklappe	} für Starterklappe
129	07.13.31	Drehfeder f. Starterklappe	
130	07.14.68	Ansatzschraube	
131	07.13.36	Anschlagschraube	
132	07.13.29	Druckstift	
133	07.13.27	Filter	
	07.13.01	ohne Schwimmernadel	
134	15.07.06	Kupplungsmuffe	} diese beiden Teile werden nur zusammen vernietet geliefert als Kupplungsmuffe vollst. Ers.-Nr. 15.07.92
135	15.07.05	Schlußlamelle	

Bild-Nr.	ET-Nr.	Benennung	Bemerkungen
136	15.07.09	Reiblamelle	
137	15.07.10	Stahllamelle	
138	15.07.07	Decklamelle	
139	15.07.11	Tellerdruckfeder	
140	15.07.08	Druckplatte	
141	15.07.13	Sicherungsblech	
142	00.10.39	Sechskantschraube 6 x 26	DIN 931
143	00.47.50	Sicherungsblechring 13 DIN 432	
144	00.20.52	Sechskantmutter M 12 x 1	DIN 936
145	00.80.03	Federkeil 2 x 3,7	DIN 6888
146	15.06.04	Keilwelle	
147	15.06.11	Druckstift lang 6 ϕ 85,6	
148	00.69.28	Kugel 6 ϕ DIN 5401	
149	00.61.00	Kugellager 6201/C 3 DIN 625	für Vorgelegewelle
150	15.07.12	Kupplungsdruckstift (kurz)	
151	15.01.21	Feder	
152	15.01.16	Federhülse	
153	15.01.18	Federbüchse	
154	00.17.25	Zylinderschraube M 4 x 12	DIN 84
155	00.76.52	Radial-Dichtring A 14 x 20 x 5	
156	15.01.92	Schaltwelle	
157	15.06.20	Schalthebel	
158	00.46.60	Seegerring 15 x 1 DIN 471	
159	15.04.15	Ausgleichsscheiben	} je nach Bedarf wird nur mit Gewindestück, Feder- topf, Rückholfeder und Federbuchse geliefert
160	15.07.16	Kickstarterwelle vollst. (wie Bild 77)	



KREIDLER

www.kreidleroriginal.com